

THOMSON

Thomson Go TV



tv.mythomson.com



[tv.mythomson.com/
en/Support/FAQs/](https://tv.mythomson.com/en/Support/FAQs/)



[tv.mythomson.com/
Support/Product-Registration/](https://tv.mythomson.com/Support/Product-Registration/)

DŮLEŽITÉ

Před instalací a provozem televizoru si pečlivě přečtěte tento návod.

Tuto příručku si uschovejte pro další použití.

Obrázky uvedené v této uživatelské příručce jsou pouze schémata.

Obsah

1	Bezpečnostní informace.....	6
1.1	Označení na výrobku.....	7
1.2	Varování.....	7
2	Pokyny pro instalaci zvedáku a televizoru	8
2.1	Montáž zvedáku.....	8
2.2	Demontáž zvedáku	10
2.3	Nastavení úhlu a výšky	11
3	Tlačítka a připojení televizoru.....	12
3.1	Připojení	12
3.2	Funkce tlačítek	13
3.3	Použití interní baterie.....	13
4	Dálkové ovládání	15
5	Počáteční nastavení	16
5.1	Párování dálkového ovladače Bluetooth	16
5.2	Výběr jazyka.....	16
5.3	Rychlé nastavení televizoru pomocí telefonu se systémem Android TV.....	17
5.4	Přihlášení k účtu Google.....	19
5.5	Podmínky služby	20
5.6	Služby Google.....	21
5.7	Asistent Google.....	22
5.8	Vyhledávání ve všech televizních aplikacích a získávání personalizovaných výsledků... 22	
5.9	Automatické instalace Google Play	23
5.10	Vyberte oblast/zemi	26
5.11	Vytvoření hesla	27
5.12	Výběr režimu TV.....	27
5.13	Google Cast	28
5.14	Nastavení televizního kanálu.....	28

5.15	Odmítnutí odpovědnosti	30
6	Home.....	31
6.1	Vyhledávání.....	31
6.2	Obchod.....	33
6.3	Objevte	33
6.4	Aplikace.....	34
6.5	Oznámení.....	34
6.6	Vstupy	35
6.7	Sít a internet.....	35
6.8	Nastavení	36
6.9	Účet Google.....	36
6.10	Oblíbené aplikace.....	37
7	Nastavení.....	37
7.1	Sít a internet.....	38
7.2	Kanál.....	38
7.2.1	Režim instalace kanálu - Anténa.....	38
7.2.2	Režim instalace kanálu - Kabel	39
7.3	Účty a přihlášení.....	39
7.4	Aplikace	40
7.5	Předvolby zařízení	40
7.5.1	O stránkách.....	40
7.5.2	Datum a čas	40
7.5.3	Časovač.....	41
7.5.4	Jazyk	41
7.5.5	Klávesnice	41
7.5.6	Vstupy	41
7.5.7	Power.....	43
7.5.8	Obrázek	43
7.5.9	Zvuk	44
7.5.10	Úložiště.....	45
7.5.11	Úvodní obrazovka	46
7.5.12	Maloobchodní režim	46

7.5.13	Asistent Google.....	46
7.5.14	Google Cast	46
7.5.15	Spořič obrazovky	46
7.5.16	Úspora energie.....	47
7.5.17	Umístění	47
7.5.18	Použití a diagnostika	47
7.5.19	Přístupnost.....	47
7.5.20	Restartování.....	47
7.6	Dálkové ovladače a příslušenství.....	47
8	Přehrávač MMP.....	47
9	Živý televizní přenos.....	48
9.1	Kanály.....	48
9.1.1	Elektronický programový průvodce (EPG).....	48
9.1.2	Kanál.....	49
9.2	Možnosti televizoru	49
9.2.1	Zdroj:.....	49
9.2.2	Obrázek.....	49
9.2.3	Zvuk.....	49
9.2.4	Power.....	49
9.2.5	Rozšířené možnosti.....	49
9.2.6	Nastavení.....	50
9.3	Záznam.....	50
9.3.1	Okamžité nahrávání.....	51
9.3.2	Seznam záznamů.....	51
9.3.3	Informace o zařízení.....	51
9.3.4	Seznam plánů.....	51
9.3.5	Režim časového posunu	52
10	Správa kanálů.....	53
11	Obchod Google Play	54
12	Řešení problémů.....	54
13	Technické specifikace	55
13.1	Omezení pro jednotlivé země.....	56

13.2	Licence	56
------	---------------	----

1 Bezpečnostní informace



Při extrémních povětrnostních podmínkách (bouřky, blesky) a dlouhé nečinnosti (odjezd na dovolenou) odpojte televizor od elektrické sítě.

Síťová zástrčka slouží k odpojení televizoru od elektrické sítě, a proto musí zůstat snadno ovladatelná. Pokud není televizor elektricky odpojen od elektrické sítě, bude zařízení odebírat energii pro všechny situace, i když je televizor v pohotovostním režimu nebo vypnutý.

Poznámka: Při ovládání příslušných funkcí postupujte podle pokynů na obrazovce.

Důležitost: Před instalací nebo provozem televizoru si přečtěte celý tento návod.

VAROVÁNÍ

Toto zařízení je určeno k používání osobami (včetně dětí), které jsou schopny / mají zkušenosti s používáním takového zařízení bez dozoru, pokud jim osoba odpovědná za jejich bezpečnost neposkytla dohled nebo pokyny týkající se používání zařízení.

- Tento televizor používejte v nadmořské výšce nižší než 2000 metrů nad mořem, na suchých místech a v oblastech s mírným nebo tropickým podnebím.
- Televizor je určen pro domácnost a podobné všeobecné použití, ale lze jej používat i na veřejných místech.
- Z důvodu větrání ponechte kolem televizoru alespoň 10 cm volného prostoru.
- Větrání by nemělo být omezováno zakrýváním nebo ucpáváním větracích otvorů předměty, jako jsou noviny, ubrusy, závěsy apod.
- Zástrčka napájecího kabelu by měla být snadno přístupná. Na napájecí kabel nestavte televizor, nábytek apod. Poškozený napájecí kabel/zástrčka může způsobit požár nebo úraz elektrickým proudem. S napájecím kabelem manipulujte za zástrčku, neodpojujte televizor tahem za napájecí kabel. Nikdy se nedotýkejte napájecího kabelu/zástrčky mokřými rukama, mohlo by dojít ke zkratu nebo úrazu elektrickým proudem. Nikdy nedělejte na napájecím kabelu uzel ani jej nesvazujte s jinými kabely. Při poškození musí být vyměněn, to by měl provádět pouze kvalifikovaný personál.
- Nevystavujte televizor kapajícím nebo stříkajícím tekutinám a neumísťujte na televizor nebo nad něj předměty naplněné tekutinami, jako jsou vázy, šálky apod. (např. na police nad přístrojem).
- Nevystavujte televizor přímému slunečnímu záření a neumísťujte na horní část televizoru nebo do jeho blízkosti otevřený oheň, například zapálené svíčky.
- V blízkosti televizoru neumísťujte žádné zdroje tepla, jako jsou elektrické ohřívače, radiátory apod.
- Neumísťujte televizor na šikmé plochy.
- Abyste zabránili nebezpečí udušení, uchovávejte plastové sáčky mimo dosah kojenců, dětí a domácích zvířat.

- Opatrně připevněte stojan k televizoru. Pokud je podstavec opatřen šrouby, pevně je utáhněte, aby se televizor nenakláněl. Šrouby příliš neutahujte a řádně namontujte gumy stojanu.
- Nevyhazujte baterie do ohně nebo do nebezpečných či hořlavých materiálů.
- K čištění televizoru nepoužívejte čisticí prostředky pro domácnost. Místo toho čistěte obrazovku měkkým suchým hadříkem. Před čištěním zařízení z bezpečnostních důvodů odpojte ze sítě.

VAROVÁNÍ

- Baterie nesmí být vystaveny nadměrnému teplu, například slunečnímu záření, ohni nebo podobně.
- Nadměrný akustický tlak ze sluchátek může způsobit ztrátu sluchu.

UPOZORNĚNÍ NA BATERII

Tento výrobek obsahuje interní lithium-iontovou baterii. Používejte pouze dodaný napájecí adaptér.

Zacházejte s ním opatrně, aby nedošlo k úniku, požáru nebo výbuchu. Dodržujte pokyny pro správnou likvidaci a nabíjení baterií, abyste předešli zranění nebo poškození.

PŘEDEVŠÍM - NIKDY nedovolte nikomu, zejména dětem, aby do obrazovky strkali nebo do ní naráželi, aby cokoli strkali do otvorů, štěrbin nebo jiných otvorů v pouzdře.

1.1 Označení na výrobku

Následující symboly jsou na výrobku použity jako označení pro omezení a bezpečnostní opatření a bezpečnostní pokyny. Každé vysvětlení je třeba brát v úvahu pouze v případě, že je výrobek opatřen souvisejícím označením. Tyto informace si z bezpečnostních důvodů poznamenejte.



Toto označení znamená, že tento výrobek by neměl být likvidován společně s ostatními odpady z domácností v celé EU. Zodpovědně jej recyklujte, abyste podpořili udržitelné opětovné využívání materiálových zdrojů. Chcete-li použité zařízení vrátit, využijte prosím systémy pro vrácení a sběr odpadu nebo se obraťte na prodejce, u kterého byl výrobek zakoupen.

1.2 Varování

Baterii nepozřete. Pokud se domníváte, že baterie mohla být spolknuta nebo umístěna v jakékoli části těla, okamžitě vyhledejte lékařskou pomoc.

Nové a použité baterie uchovávejte mimo dosah dětí. Pokud se přihrádka na baterie nedá bezpečně zavřít, přestaňte výrobek používat a držte jej mimo dosah dětí.

Televizor může spadnout a způsobit vážné zranění nebo smrt. Mnoha úrazům, zejména dětem, lze předejít dodržováním jednoduchých bezpečnostních opatření, jako jsou:

- VŽDY používejte způsob montáže doporučený výrobcem televizoru.
- Šňůry a kabely připojené k televizoru VŽDY ved'te tak, aby o ně nebylo možné zakopnout, zatáhnout za ně nebo je uchopit.
- Televizor NIKDY neumist'ujte na nestabilní místo.
- NIKDY neumist'ujte na televizor předměty, které by mohly děti svádět k lezení, jako jsou hračky a dálkové ovladače.
- NIKDY nenechávejte děti bez dozoru u televizního stolku. Děti se mohou pokoušet stojan tlačit, šplhat na něj nebo ho přemist'ovat, což může vést k převrácení, zranění nebo poškození.

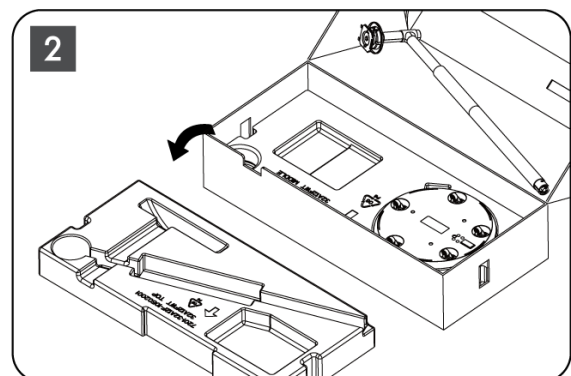
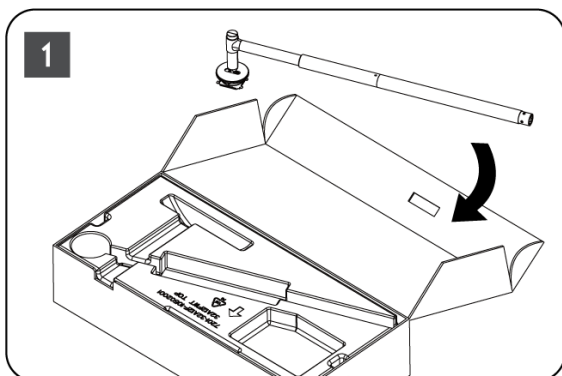
Pokud má být stávající televizor zachován a přemístěn, měla by se uplatnit stejná pravidla jako výše.

Přístroje připojené k ochrannému uzemnění instalace budovy prostřednictvím síťové přípojky nebo prostřednictvím jiných přístrojů s připojením k ochrannému uzemnění - a k televiznímu rozvodu pomocí koaxiálního kabelu - mohou za určitých okolností představovat nebezpečí požáru. Připojení k televiznímu rozvodu proto musí být zajištěno prostřednictvím zařízení zajišťujícího elektrické oddělení pod určitým frekvenčním rozsahem (galvanický oddělovač).

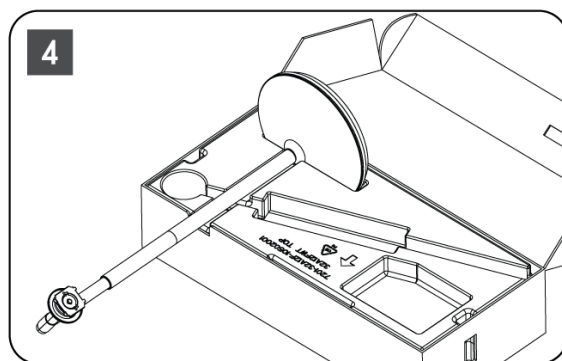
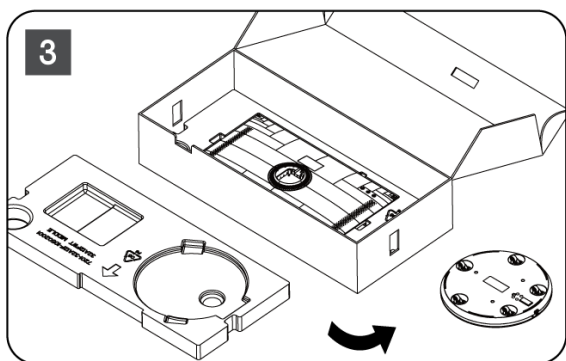
2 Pokyny pro instalaci zvedáku a televizoru

2.1 Montáž zvedáku

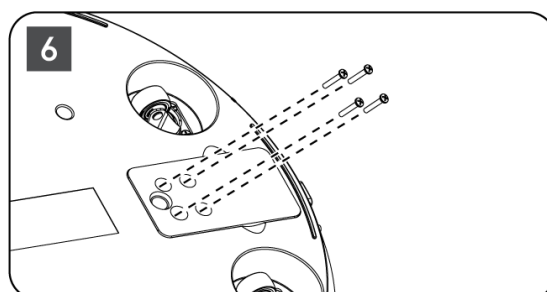
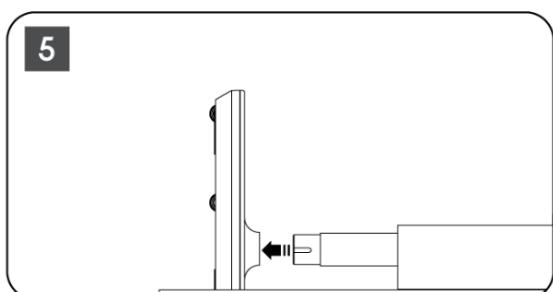
1. Vyjměte držák a umístěte jej na stranu víka krabice.
2. Vyjměte první vrstvu z obalu a položte ji vedle krabice. Druhá vrstva obsahuje prvky stojanu.



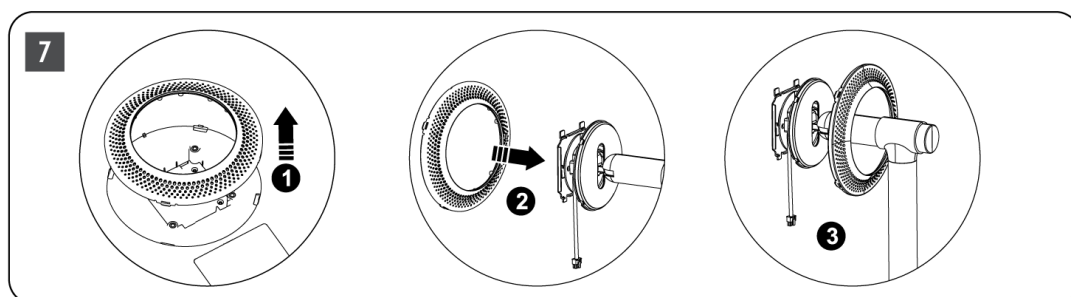
3. Z druhé vrstvy vyjměte podstavec držáku televizoru, který má zabudovaná kolečka, a položte jej na bok.
4. Obě vrstvy vložte zpět do obalu. Ujistěte se, že první vrstva je opět nahoře. Umístěte základnu držáku s kolečky do otvoru v první části obalu (jak vidíte na obrázku číslo 4).



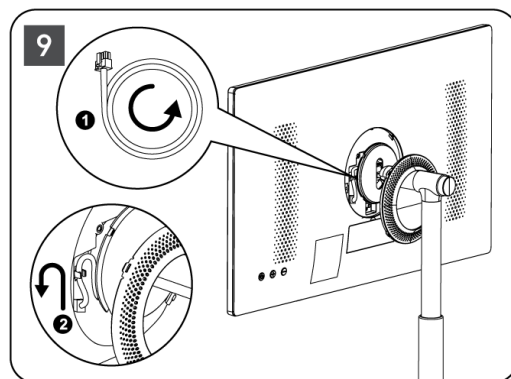
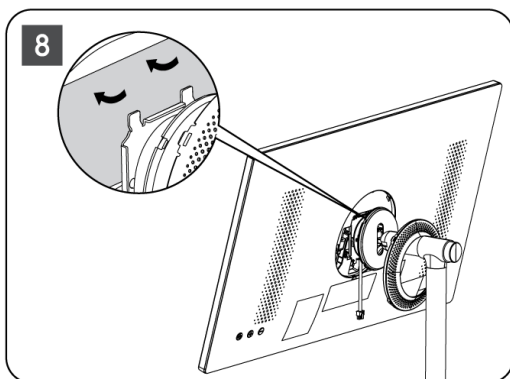
5. Připevněte montážní lištu televizoru k podstavci tak, že ji vyrovnáte do správné polohy.
6. Vložte šrouby do drážky a utáhněte je.



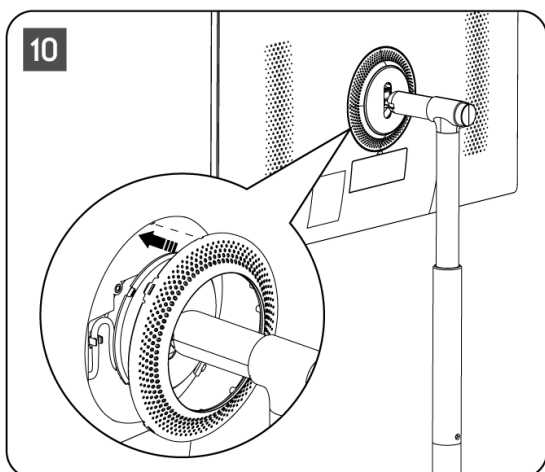
7. Před vyjmutím displeje z obalu nejprve oddělte ozdobný kroužek ze zadní strany. Poté nasadíte ozdobný kroužek na držák televizoru na montážní liště.



8. Nakloňte obrazovku nahoru a připevněte televizor k držáku. Ujistěte se, že otvory na zadní straně televizoru, určené ke stabilizaci televizoru, jsou správně umístěny a namontovány na držáku.
9. Naviňte napájecí kabel proti směru hodinových ručiček a připojte jej k televizoru.



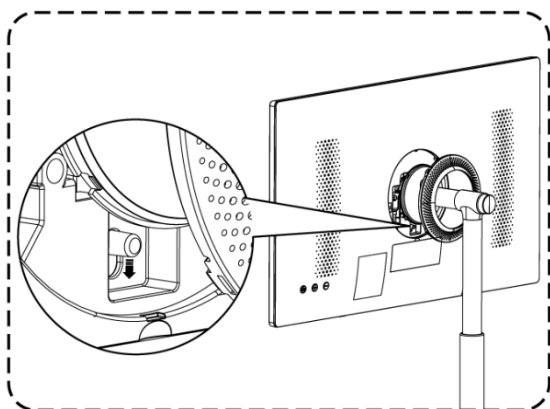
10. Zarovnejte upevňovací kolíky krycího kroužku s drážkami na zadní straně televizoru a jemně jej zatačte, dokud kolíky nezapadnou a kryt nebude správně namontován, čímž dokončíte instalaci.



Poznámka: Ujistěte se, že je síťový kabel správně zapojen do televizoru a nebrání uzavření krycího kroužku .

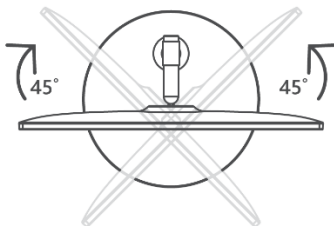
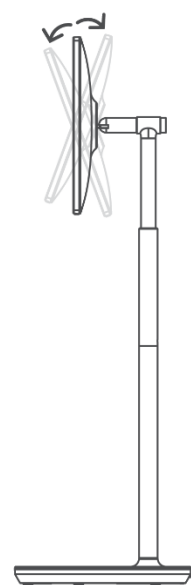
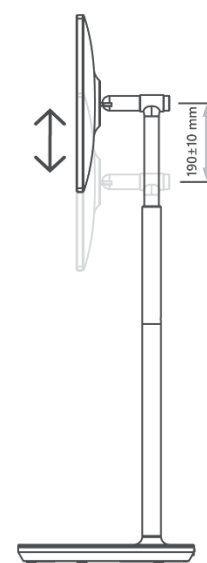
2.2 Demontáž zvedáku

Chcete-li obrazovku odpojit od zvedáku, sejměte krycí kroužek a stiskněte tlačítko rychlého uvolnění na zadní straně televizoru.



2.3 Nastavení úhlu a výšky

Výšku a pozorovací úhel televizoru můžete nastavit tak, abyste si zajistili pohodlné sledování.

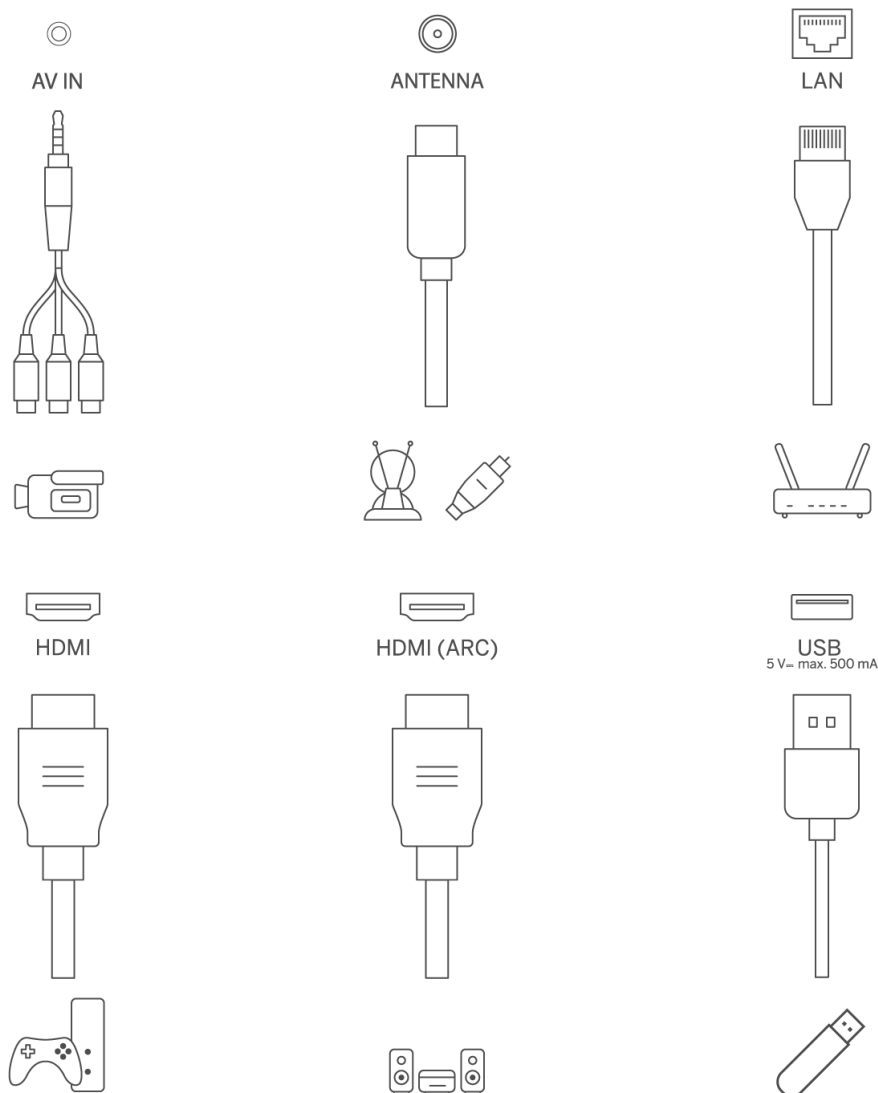
<p>Otáčení vlevo/vpravo: $\pm 45^\circ$</p> 	<p>Přední úhel: $20 \pm 3^\circ$ Úhel natočení dozadu: $20 \pm 3^\circ$</p> 	<p>Výška zvedáku je nastavitelná v rozmezí 190 ± 10 mm.</p> 
--	---	--

Upozornění:

- Výrobek neotáčejte v úhlu za hranicí nebo za hranicí maximálního nastavitelného výškového rozsahu.
- Nedovolte, aby se vaše ruce nebo prsty zasekly ve stojanu nebo v oblasti nastavení výšky.

3 Tlačítka a připojení televizoru

3.1 Připojení



Otevřete protiprachoý kryt portu a připojte jej k příslušnému portu podle potřeby:

- Pokud připojete zařízení, které podporuje ARC, vyberte rozhraní HDMI 1.
- Konektor HDMI dokáže rozpoznat signály DVI pomocí externího komutátoru HDMI/DVI.
- Periferní zařízení a kabely popsané v této příručce je třeba zakoupit samostatně.

VAROVÁNÍ

Nepřipojujte venkovní anténu k vysokému napětí, aby nedošlo k úrazu elektrickým proudem. Kabelová síťová anténa připojená k tomuto televizoru musí být izolována od ochranného uzemnění, jinak způsobí požár nebo jiné nebezpečí.

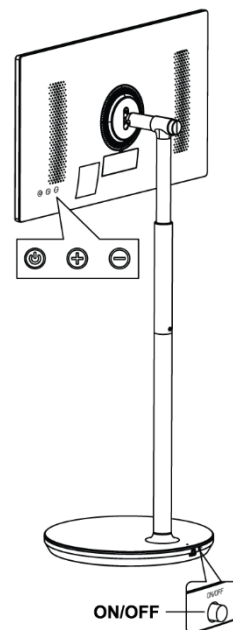
Pozor:

Nejprve zapojte napájecí kabel do zařízení a poté zasuňte napájecí adaptér do zásuvky.

3.2 Funkce tlačítek

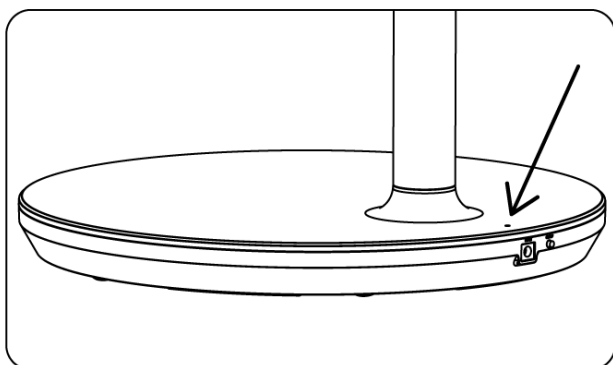
Zapnutí/vypnutí: Zapnutí nebo vypnutí zařízení

- ⏻ Přepnutí televizoru do pohotovostního režimu
- ⊕ VOL+: Zvýšení hlasitosti.
- ⊖ VOL-: Snižte hlasitost.



3.3 Použití interní baterie

Podstavec televizního stojanu obsahuje interní baterii, která může napájet výrobek až 4 hodiny, pokud není televizor připojen k napájení. Světelný indikátor baterie má tři různé barvy (zelenou, žlutou a červenou), které se mění podle zbývající kapacity baterie.



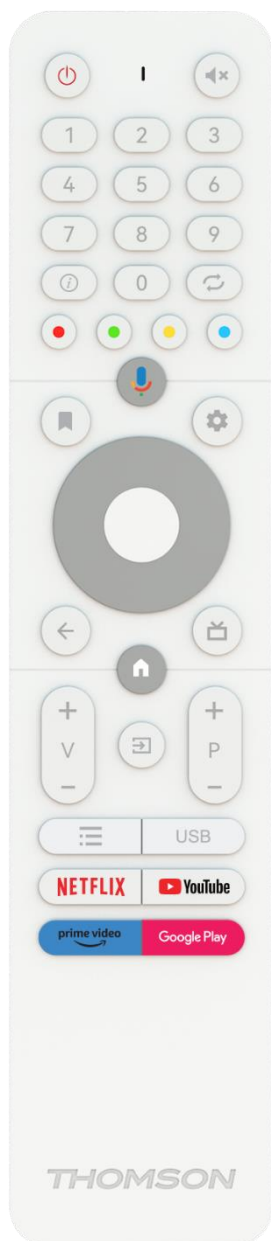
Indikátor baterie:


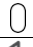













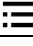
- Zelené světlo: Kapacita baterie je dostatečná.
- Žluté světlo: Kapacita baterie je střední.
- Červené světlo: Červené světlo: Kapacita baterie je nízká nebo se nabíjí.

Poznámka

- Úplné nabití baterie trvá přibližně 4 hodiny nebo pouze 2 hodiny v režimu rychlého nabíjení, když je výrobek vypnutý.
- Každý nabíjecí cyklus časem snižuje kapacitu plného nabití, a tím zkracuje maximální dobu provozu baterie.
- V pohotovostním režimu se zbývající kapacita baterie přirozeně snižuje.
- Baterii nelze nabíjet v extrémních podmínkách.
- Pro prodloužení životnosti baterie se doporučuje baterii po použití nějakou dobu nabíjet, místo abyste ji během používání udržovali plně nabitou.
- Udržování kapacity baterie na 60 % (žlutý indikátor baterie) pomáhá prodloužit životnost baterie.
- Maximální doba provozu po úplném nabití je 3 hodiny.
- Servisní doba se může lišit v závislosti na různých faktorech, jako jsou připojená zařízení, provozní teplota, doba provozu a nastavení uživatele. Proto se skutečná doba provozu může lišit od navržené doby provozu.

4 Dálkové ovládání



	Tlačítko napájení / pohotovostní režim: Rychlý pohotovostní režim / pohotovostní režim / zapnuto
	Světelný indikátor
	Ztlumit zvuk: Úplné vypnutí hlasitosti televizoru
0-9	Číselná tlačítka: Přepínání kanálu v režimu živého televizního vysílání, zadání čísla nebo písmene do textového pole na obrazovce.
	Informace: Zobrazí informace o přehrávaném televizním kanálu Live nebo mediálním souboru.
	Cyklus: Přepínání mezi aktuálním a dříve sledovanými kanály Live TV
	Barevná tlačítka: Pro funkce barevných tlačítek postupujte podle pokynů na obrazovce.
	Mikrofon: Aktivace asistenta Google
	Možnosti: Otevření seznamu možností aplikací a filmů na domovské obrazovce.
	Nastavení: Zobrazí nabídku nastavení živého televizního vysílání (v režimu živého televizního vysílání), zobrazí dostupné možnosti nastavení, jako je zvuk a obraz V případě, že jste si zakoupili SW s funkcí PVR (nahrávání): po stisknutí a podržení tlačítka nastavení po dobu 5 sekund se v aplikaci TV Live otevře další klávesnice s dalšími funkcemi.
	Směrová tlačítka: Po stisknutí tlačítka doprava nebo doleva se pohybujete v nabídkách, nastavujete možnosti, přesouváte zaostření nebo kurzor atd., nastavujete čas nahrávání a zobrazujete podstránky v režimu živého televizního vysílání a teletextu. Postupujte podle pokynů na obrazovce
	DOBŘE: OK: Potvrzení výběru, vstup do podnabídek, zobrazení seznamu kanálů (v režimu Live TV). Stisknutím 5 s zapnete/vypnete podsvícení dálkového ovladače.
	Zpět/návrat: Návrat na předchozí obrazovku menu, návrat o krok zpět, zavření oken, zavření teletextu (v režimu Live TV-Teletext). Ukončení přehrávání multimediálních souborů a návrat do přehledové nabídky MMP (Multi Medi Player).
	Elektronický programový průvodce
	Domů: Otevřete domovskou obrazovku
+ v -	Hlasitost +/-: Ovládání hlasitosti zvuku televizoru.
	Zdroj / vstup: Zavření a ukončení nabídek Live TV Settings, ukončení jakékoli spuštěné aplikace nebo nabídky nebo OSD banneru, přepnutí na poslední nastavený zdroj; Výběr vstupů televizoru.
+ P -	Programy +/-: Přepínání mezi televizními/rozhlasovými programy. Posouvání seznamu kanálů po stránkách, když je seznam kanálů zobrazen na televizní obrazovce.
	OSD: Otevření nabídky On-Screen Display
USB	Otevřete přehrávač multimédií, kde můžete přehrávat mediální soubory ze stránek
NETFLIX	Spuštění aplikace Netflix

 YouTube	Spuštění aplikace YouTube
 prime video	Spuštění aplikace Prime Video
 Google Play	Spuštění aplikace Google Play

5 Počáteční nastavení

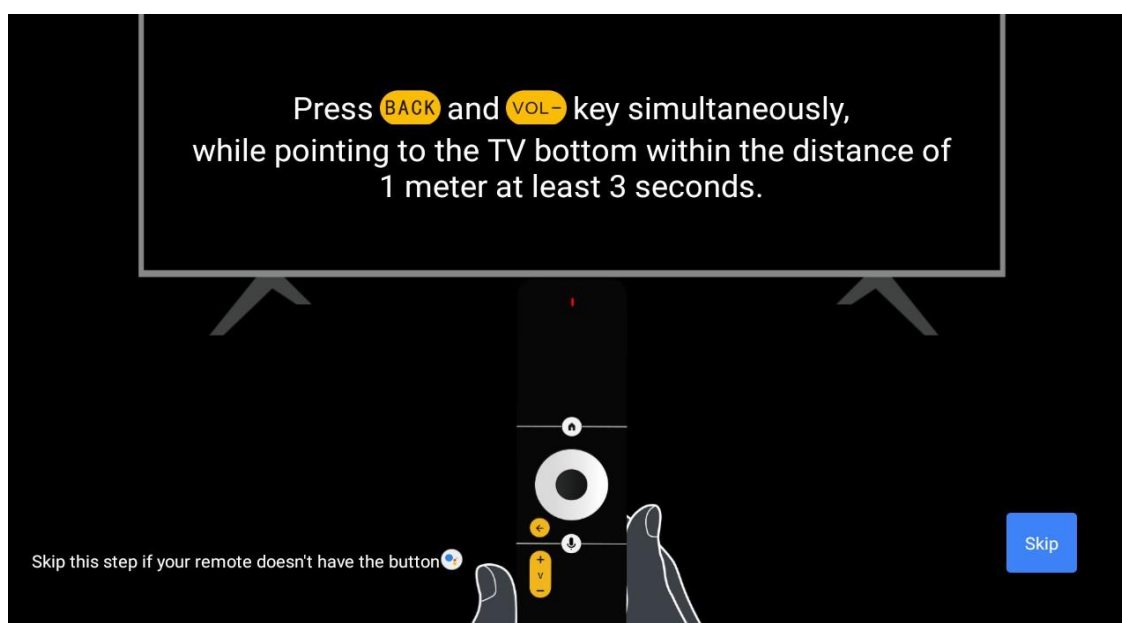
Při prvním úvodním nastavení vás nastavením televizoru provede průvodce nastavením na obrazovce. Při správném nastavení televizoru postupujte podle tohoto průvodce.

5.1 Párování dálkového ovladače Bluetooth

Současným stisknutím tlačítek **BACK** a **VOL-** na dálkovém ovladači přejděte do režimu párování Bluetooth. Při spuštění režimu párování bude indikátor na dálkovém ovladači blikat.

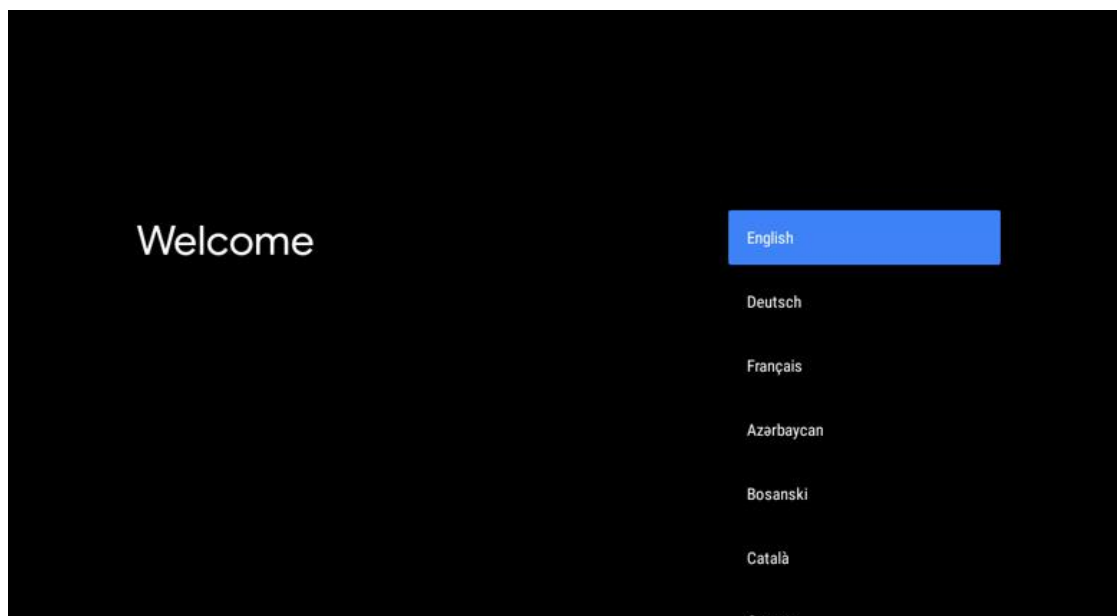
- Na pravé straně se zobrazí název dálkového ovladače. Označte jej pomocí směrových tlačítek a stiskněte tlačítko **OK**.
- Počkejte, až se pod názvem dálkového ovladače zobrazí "Paired", a pokračujte v nastavení.

Režim párování přeskočíte stisknutím tlačítka **Zpět**.



5.2 Výběr jazyka

Pomocí tlačítek nahoru/dolů vyberte jazyk systému a potvrďte stisknutím tlačítka **OK**.

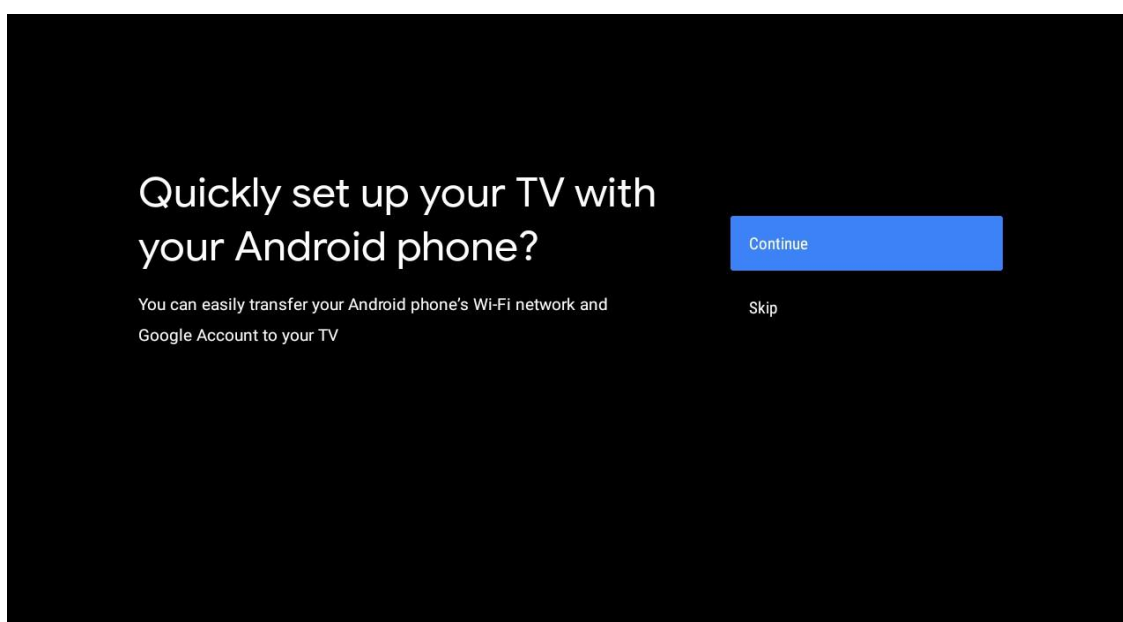


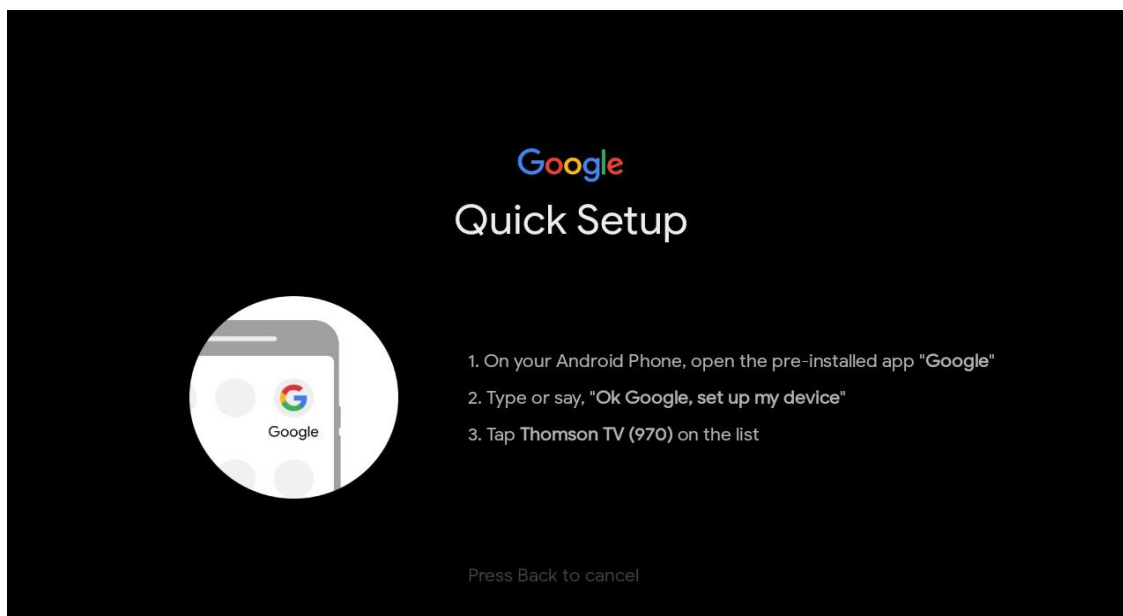
5.3 Rychlé nastavení televizoru pomocí telefonu se systémem Android TV

Připojení smartphonu se systémem Android k televizoru. Vyberte možnost "Pokračovat".

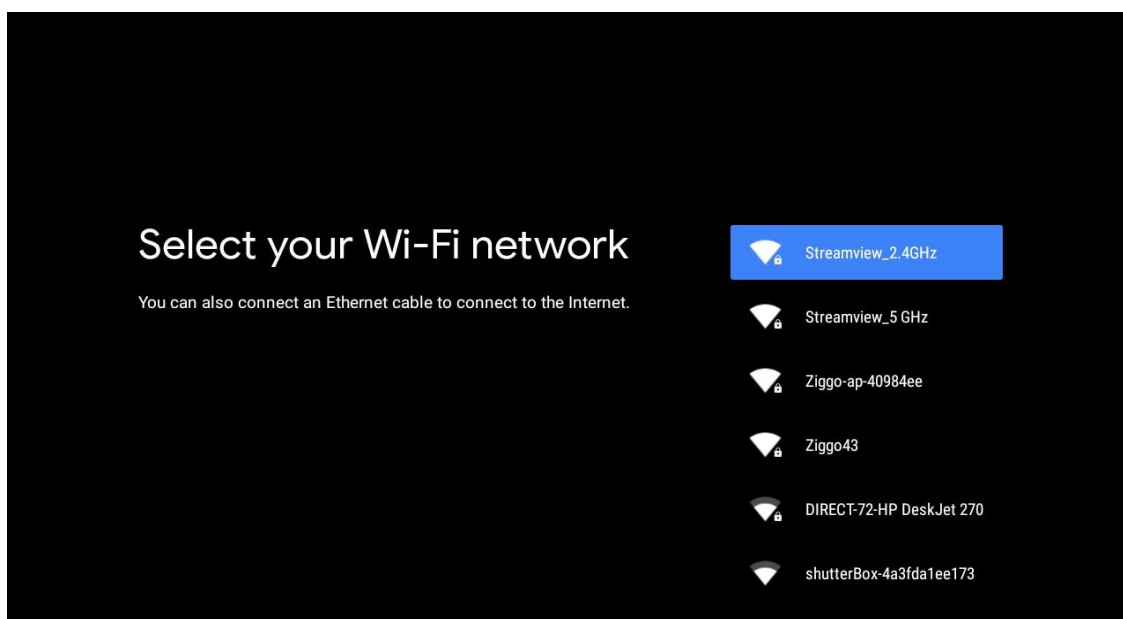
- V telefonu se systémem Android otevřete předinstalovanou aplikaci "Google".
- Zadejte nebo řekněte "Ok Google, nastavte mé zařízení".
- Klepněte na název modelu v seznamu

Poznámka: Stisknutím tlačítka **Zpět** zrušíte volbu. Pokud chcete televizor používat normálně, vyberte možnost "Přeskočit".

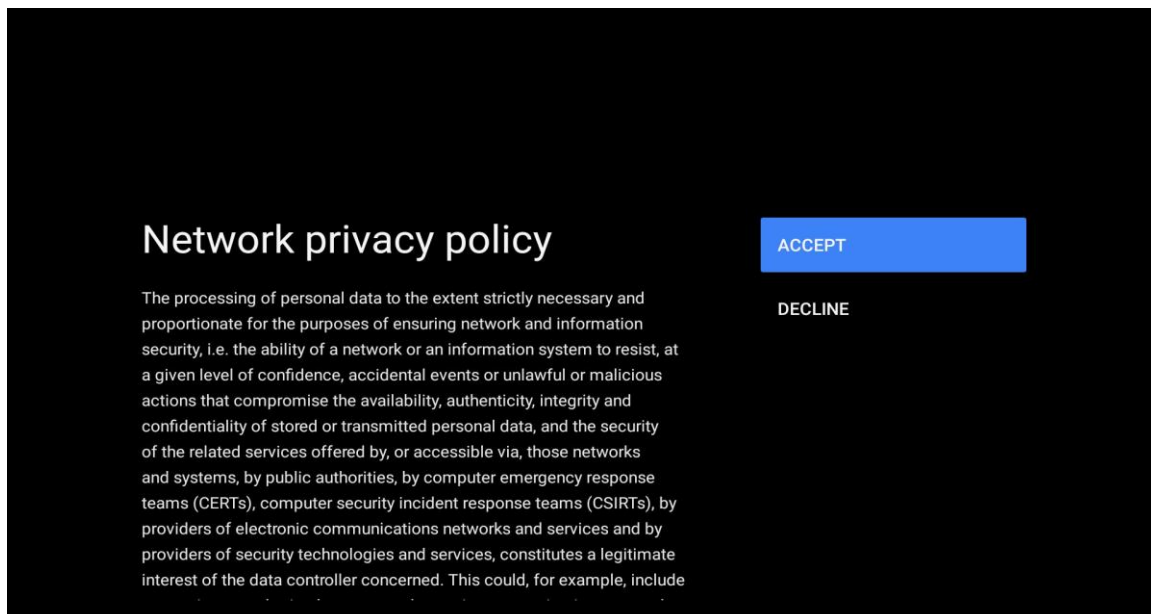




Stisknutím tlačítek nahoru/dolů vyberte Wi-Fi, ke které se chcete připojit, zadejte heslo a potvrďte. Pokud vyberete možnost "Přeskočit", můžete síť nastavit později v nabídce nastavení.

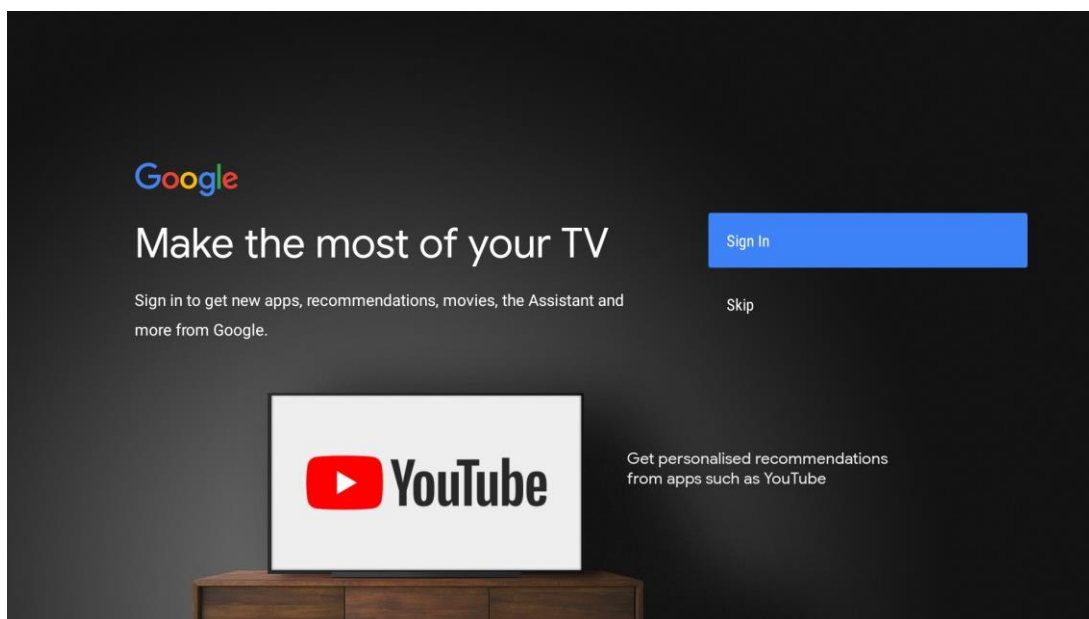


Přečtěte si zásady ochrany osobních údajů v síti a energetické tipy.

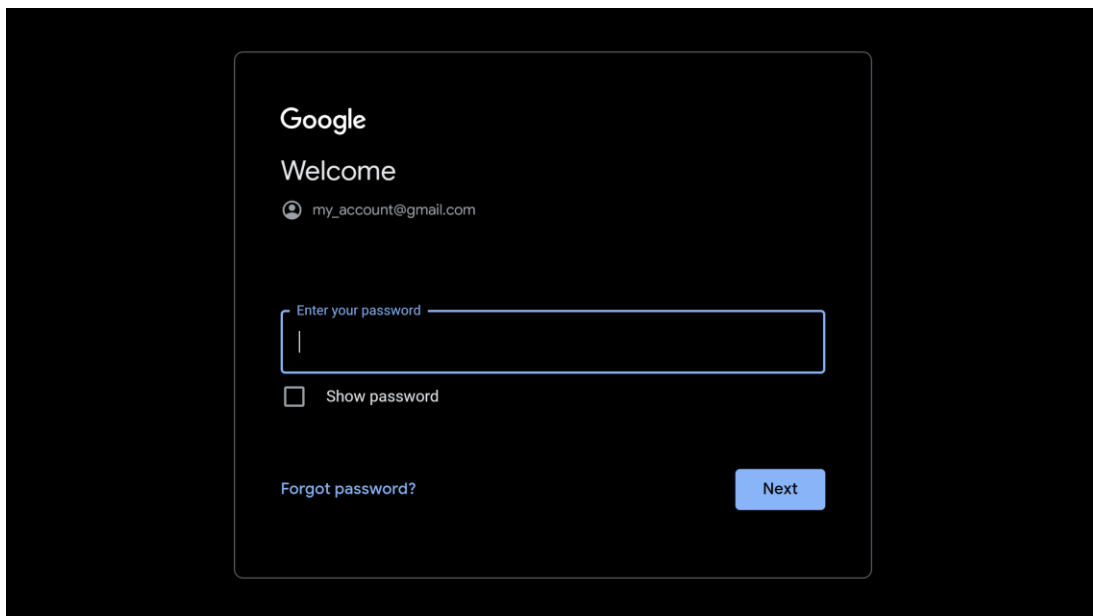
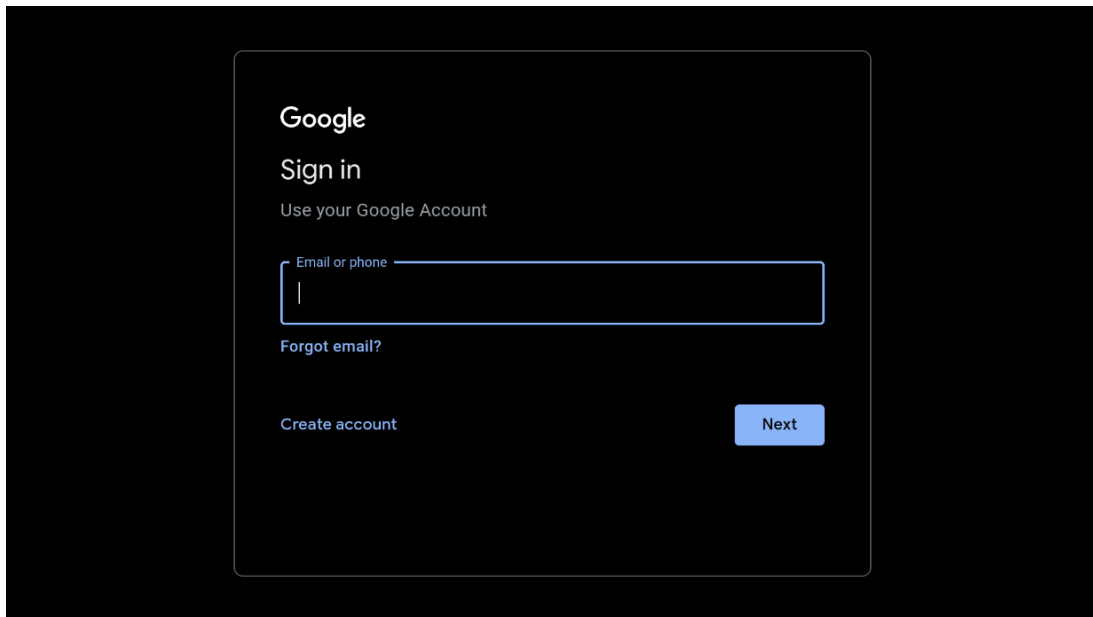


5.4 Přihlášení k účtu Google

Přihlaste se a získajte nové aplikace, doporučení, filmy a další informace od Googlu.

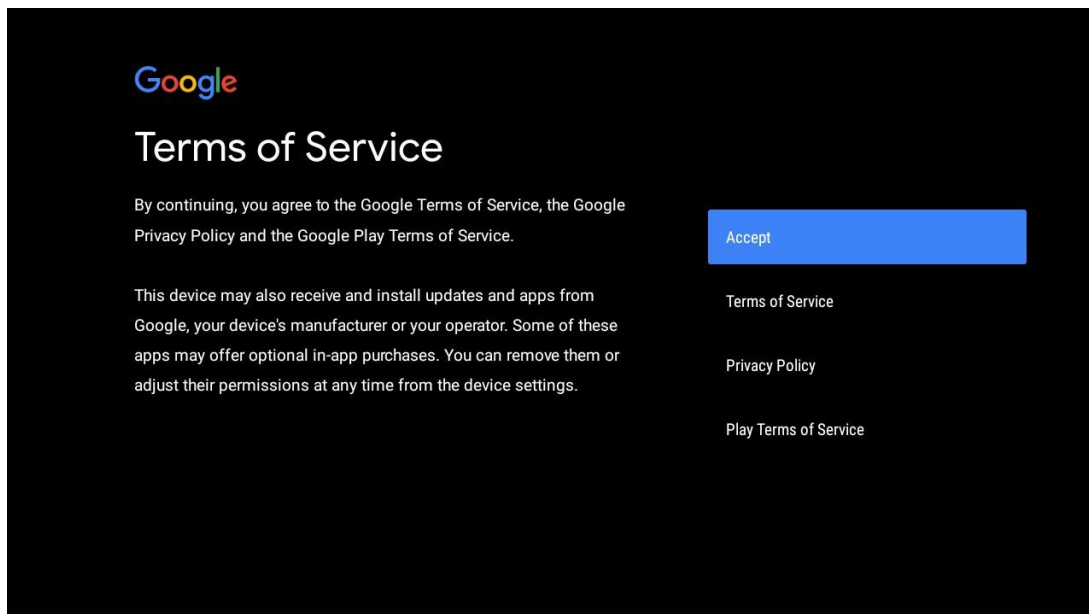


Pomocí dálkového ovladače zadejte heslo a přihlaste se k účtu Google.



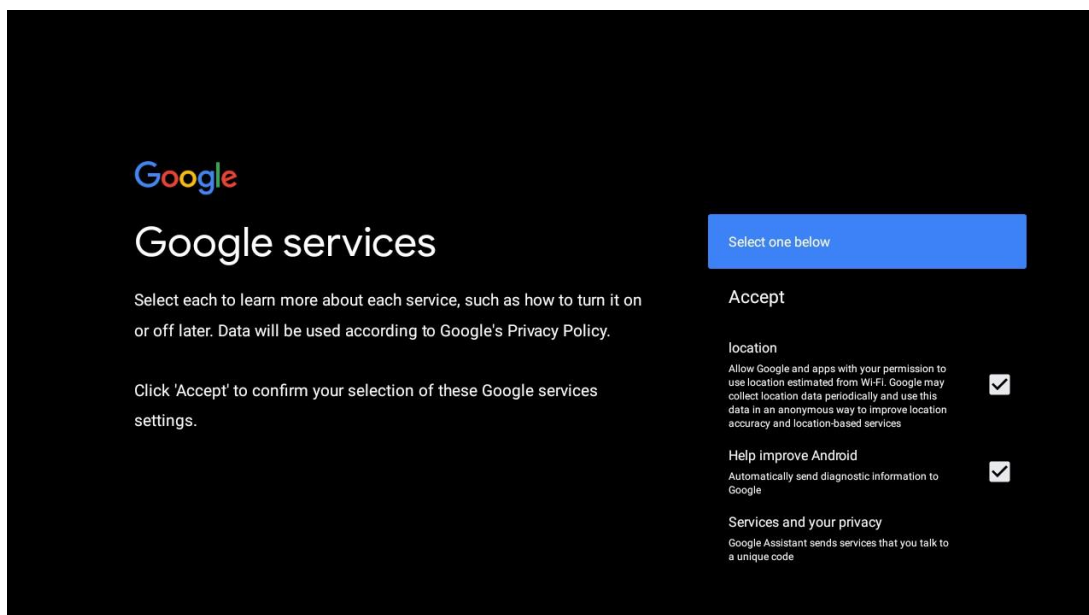
5.5 Podmínky služby

Pokračováním souhlasíte s podmínkami služby Google pro zlepšení zkušeností s produktem. Chcete-li pokračovat, vyberte možnost "Přijmout".



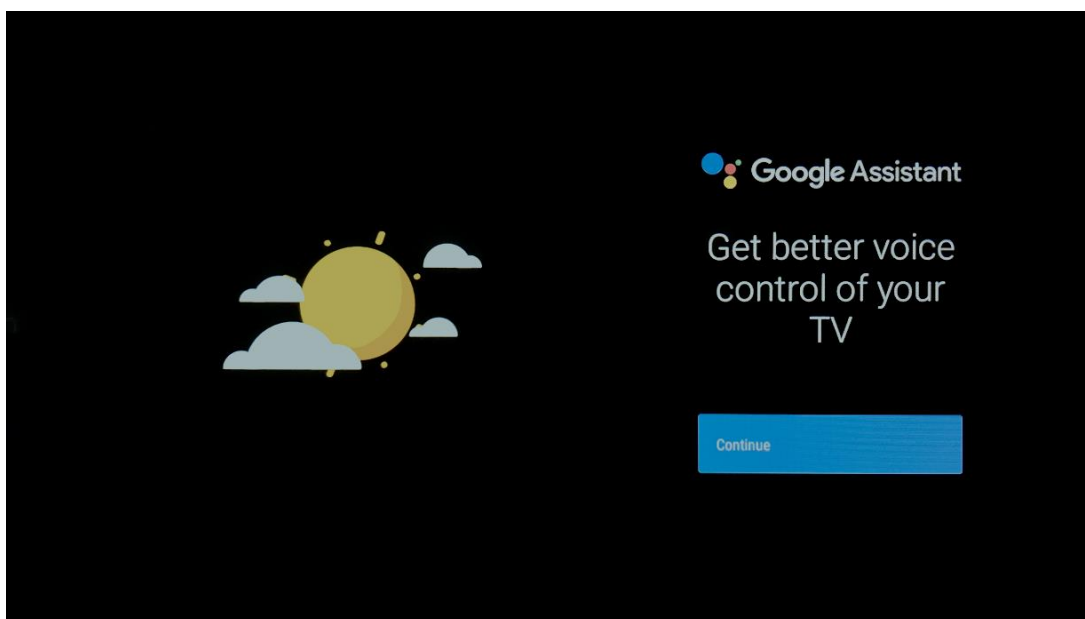
5.6 Služby Google

Výběrem možnosti "Přijmout" potvrďte, že chcete, aby byla vaše poloha identifikována na televizoru se systémem Android, a souhlasíte s automatickým odesláním diagnostických informací společnosti Google, které vám pomohou zlepšit práci se službou Google.



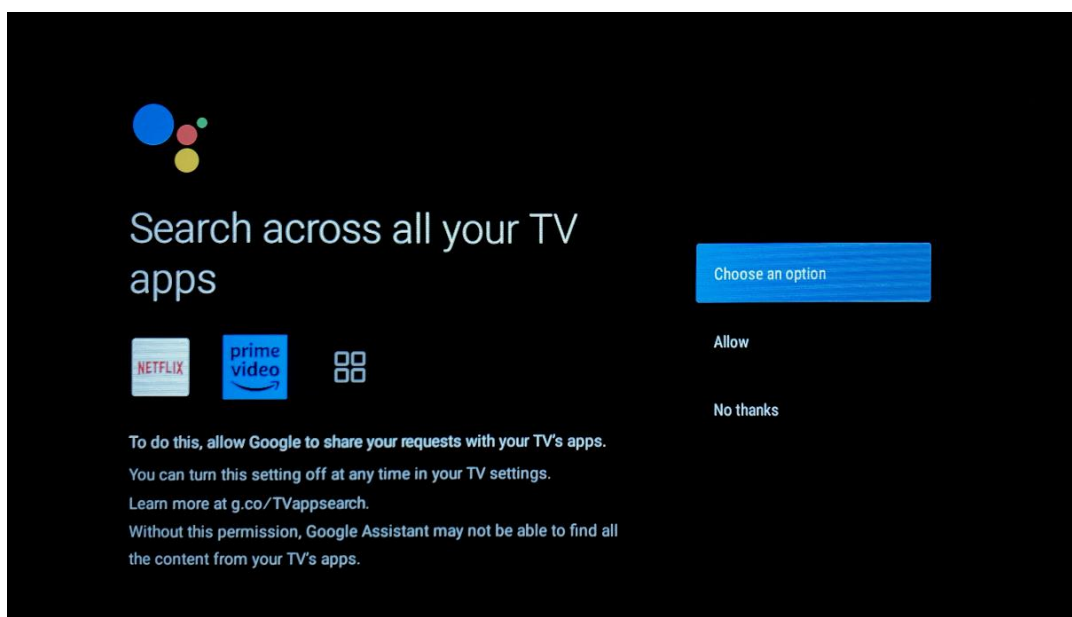
5.7 Asistent Google

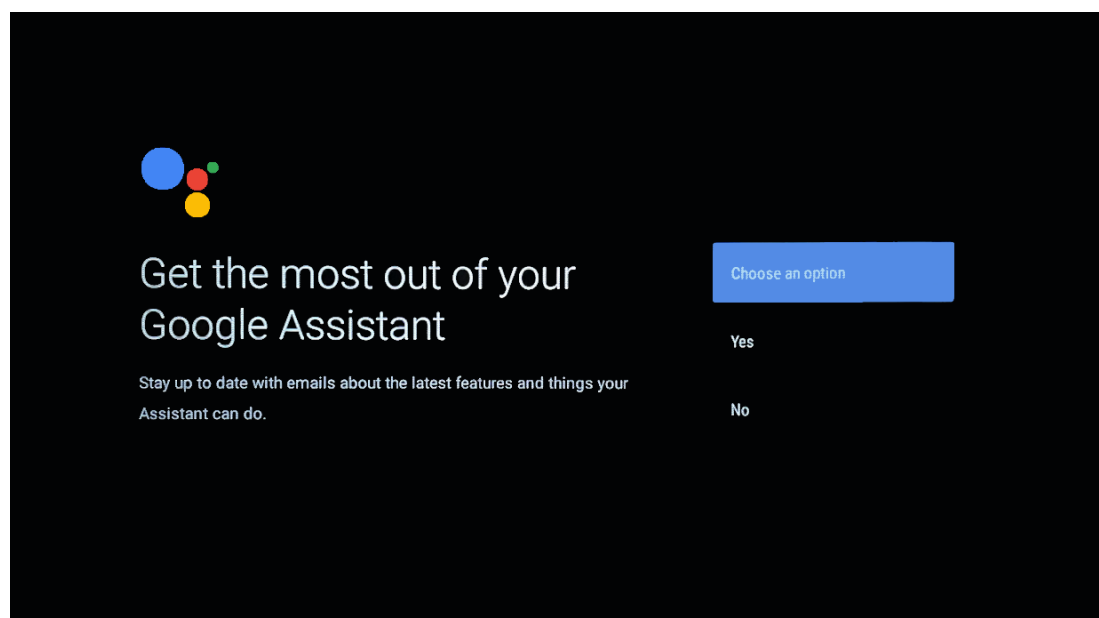
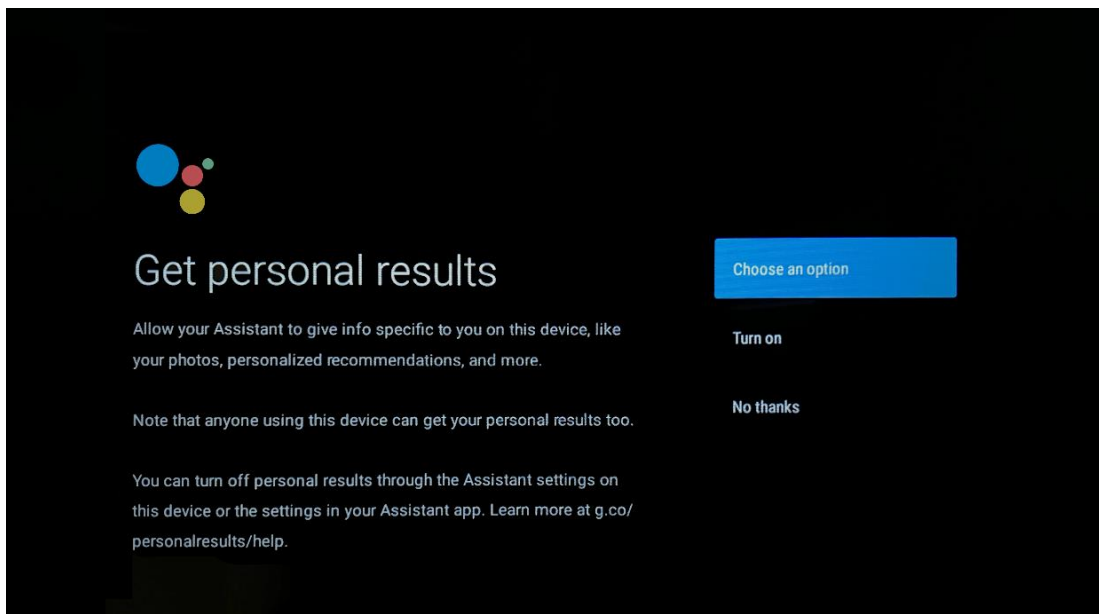
Získejte lepší hlasové ovládání televizoru pomocí asistenta Google.



5.8 Vyhledávání ve všech televizních aplikacích a získávání personalizovaných výsledků

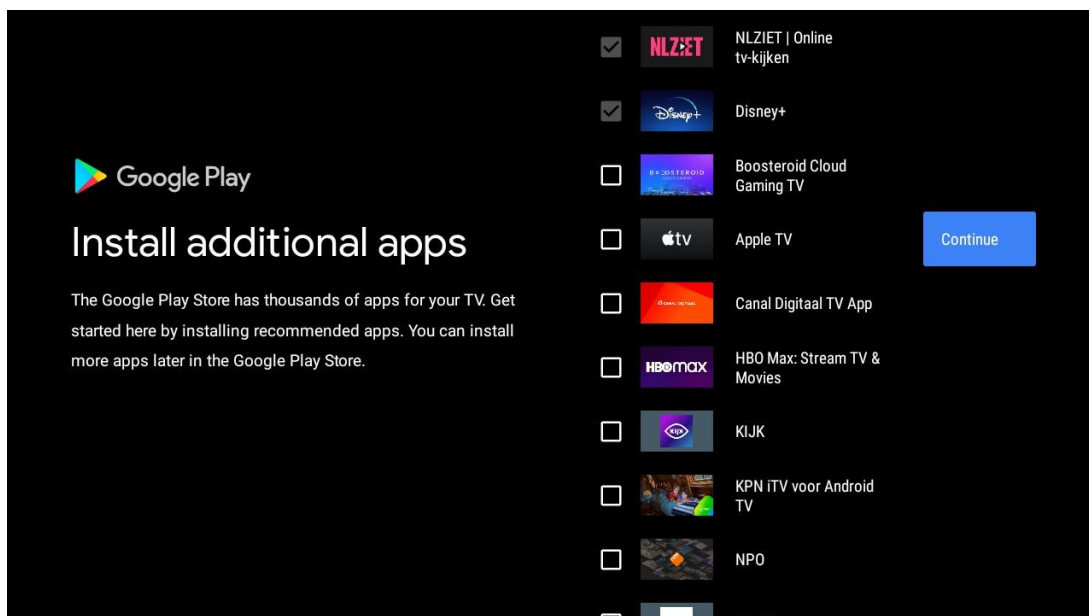
Umožněte společnosti Google sdílet vaše požadavky s aplikacemi televizoru a vyhledávat požadované informace v těchto aplikacích, abyste mohli navrhnout lepší a přesnější výsledky.



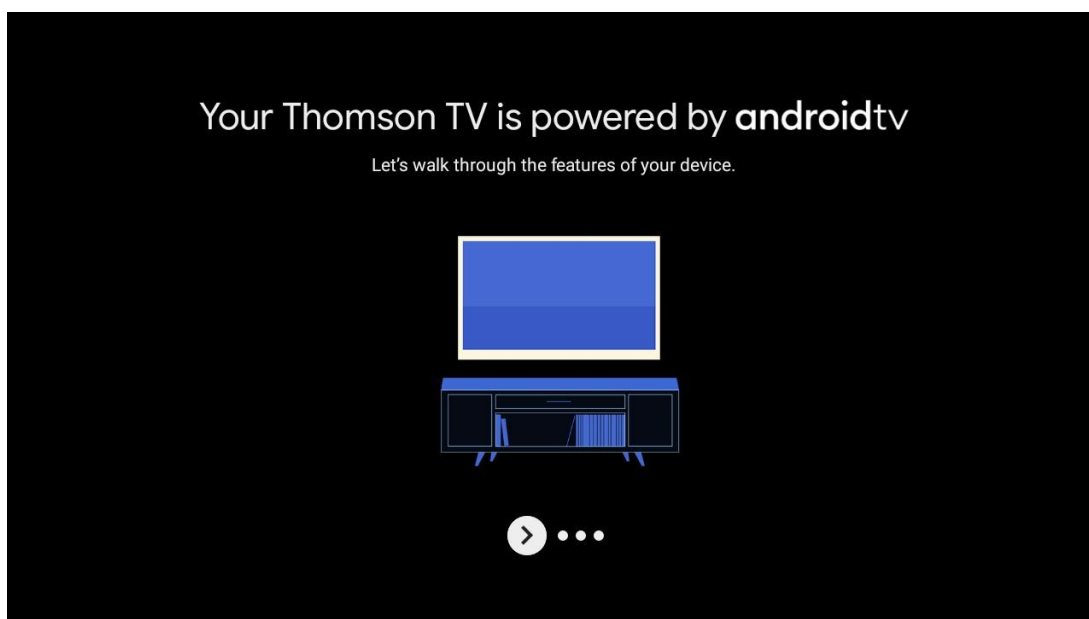


5.9 Automatické instalace Google Play

Zaškrtnutím v tomto seznamu vyberte doporučené aplikace a aplikace Google, které chcete nainstalovat. Další aplikace můžete vždy nainstalovat později v obchodě Google Play.



Nyní se zobrazí informační obrazovky. Stisknutím pravého směrového tlačítka můžete procházet nastaveními a pokračovat.



Get apps from Google Play

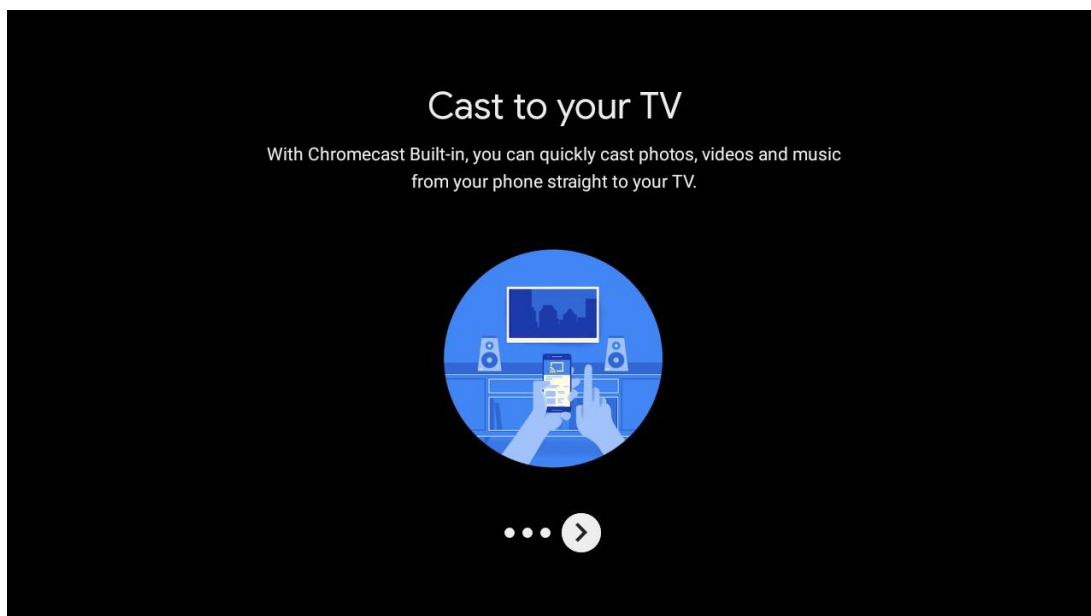
The Google Play Store offers apps that you're sure to love. Watch shows, stream live sports, play games and more.



Talk to the Google Assistant

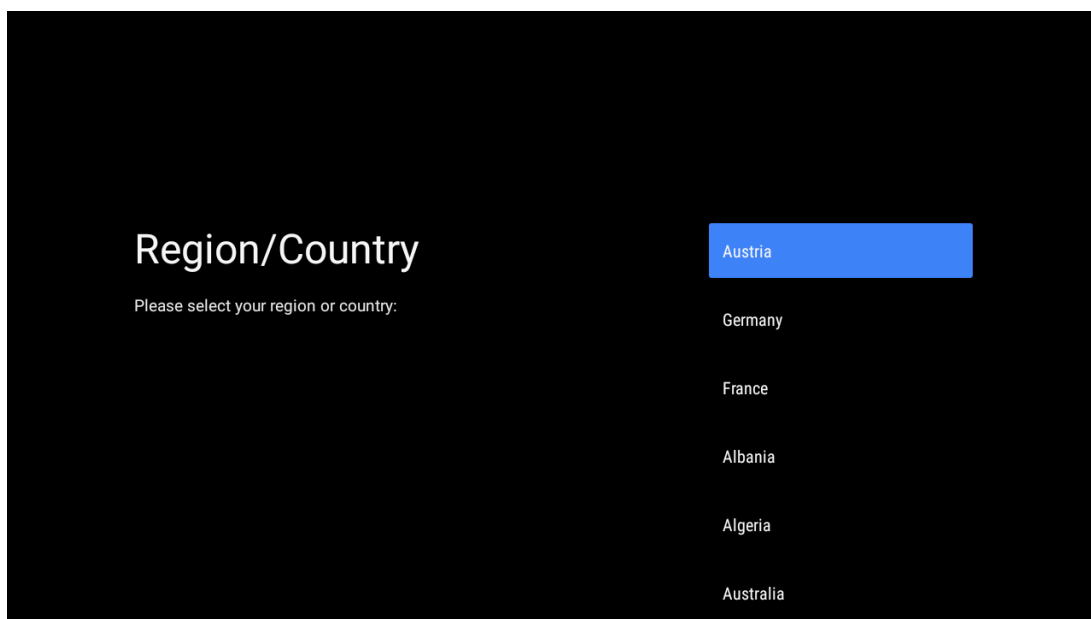
After setup, press the mic button on your remote to quickly find the latest blockbuster, check the score of the big game or control your TV.





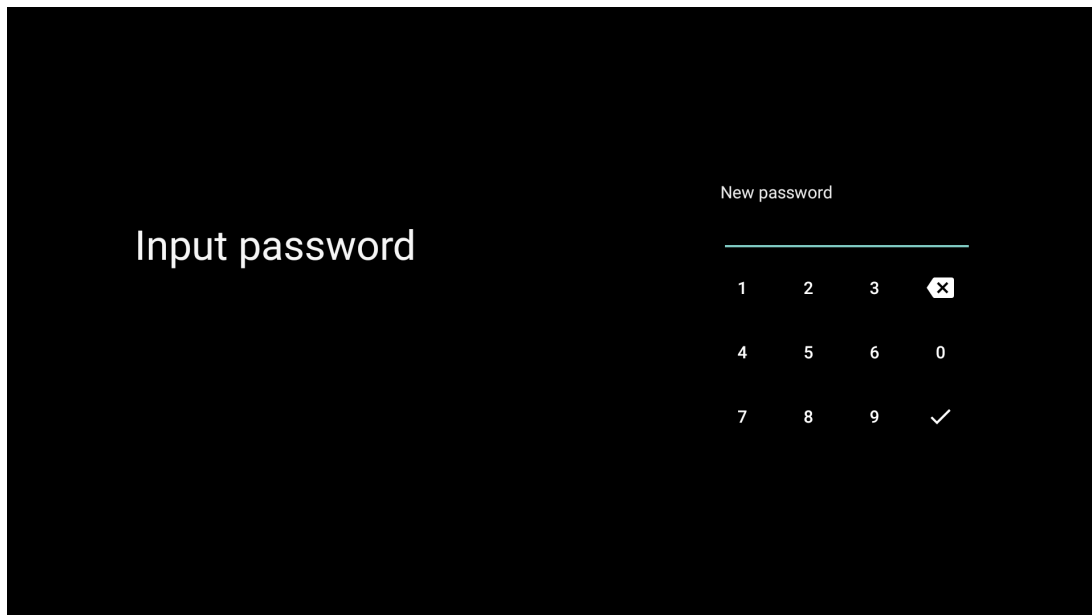
5.10 Vyberte oblast/zemi

Směrovými tlačítky vyberte zemi, ve které zařízení používáte, a potvrďte stisknutím tlačítka **OK**.



5.11 Vytvoření hesla

Toto heslo budete potřebovat pro různé funkce, jako je nastavení služby Live TV nebo resetování zařízení.



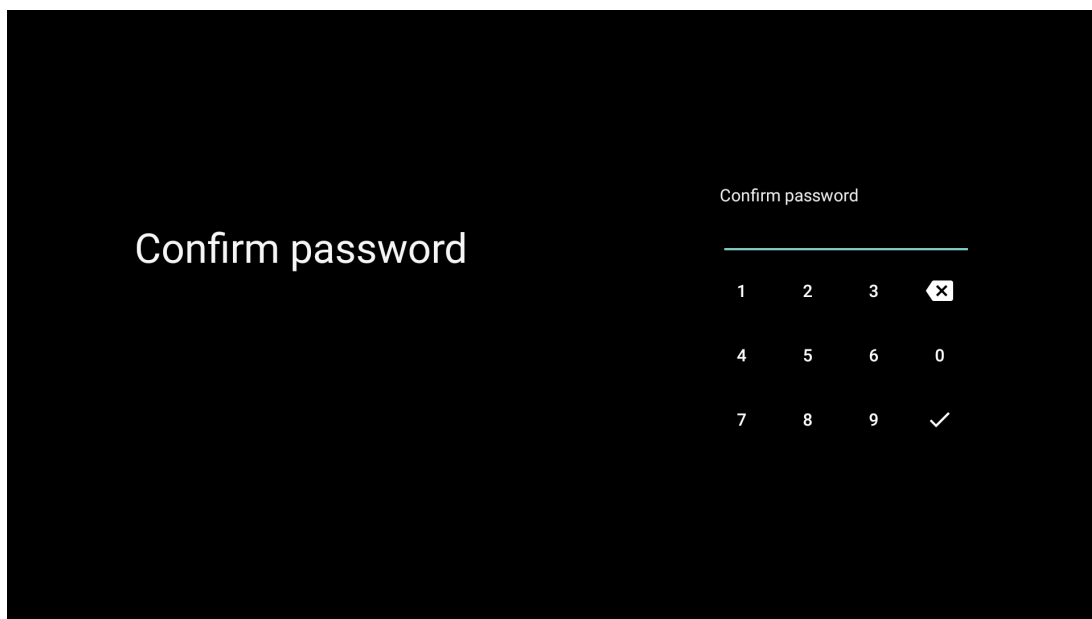
Input password

New password

1 2 3

4 5 6 0

7 8 9 ✓



Confirm password

Confirm password

1 2 3

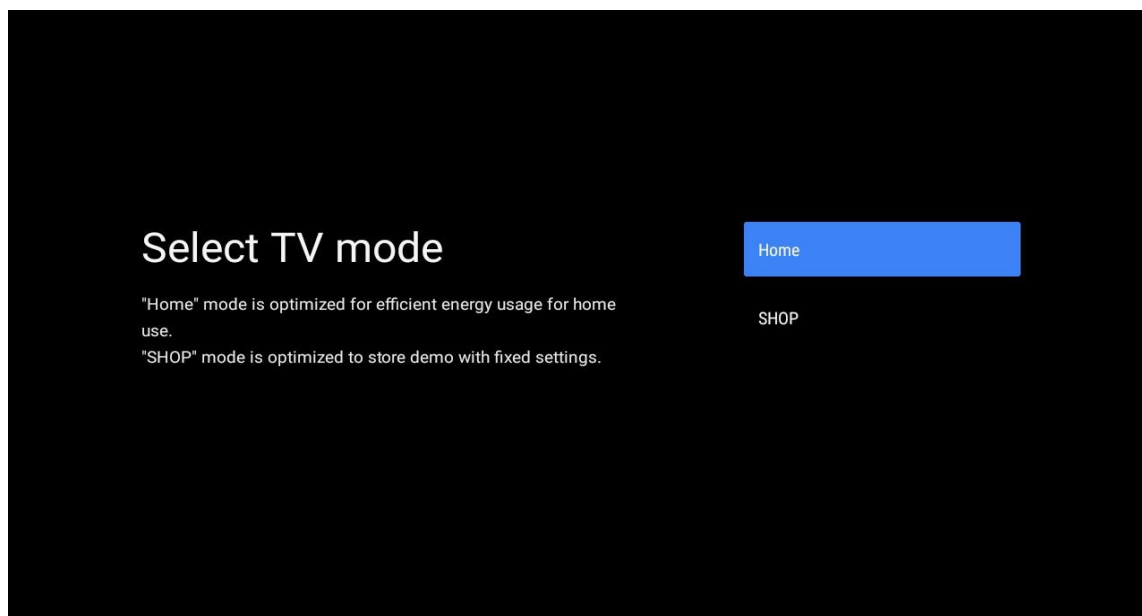
4 5 6 0

7 8 9 ✓

5.12 Výběr režimu TV

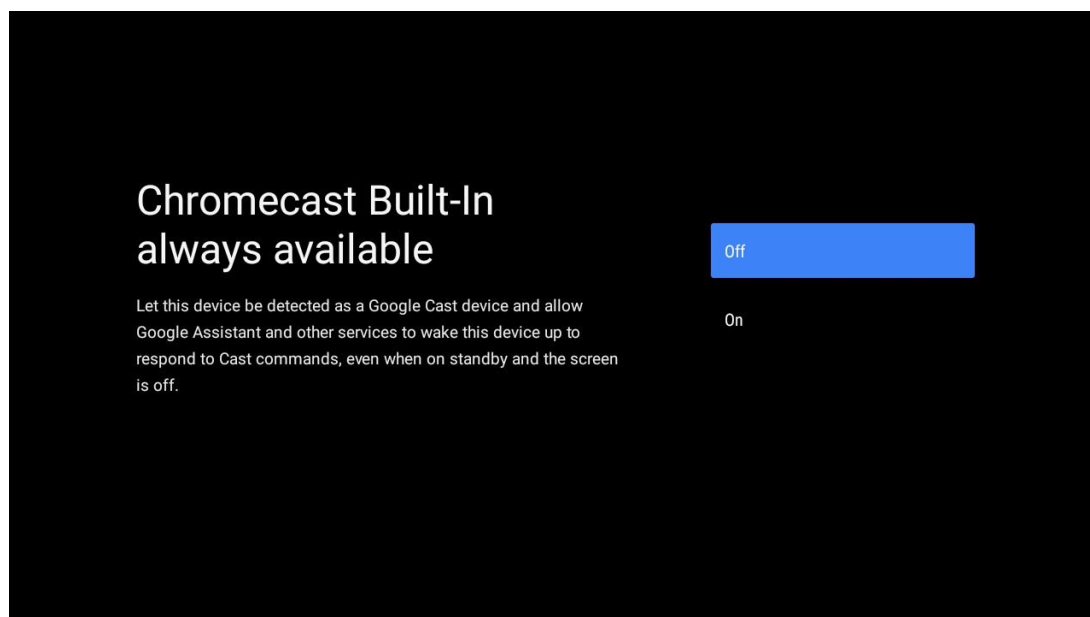
Vyberte režim TV, který nejlépe vyhovuje vašim potřebám: Vyberte si televizní režim: Domácnost nebo Obchod.

- Režim "Home" je optimalizován pro efektivní využití energie pro domácí použití.
- Režim "Obchod" je optimalizován pro ukládání dem s pevným nastavením.



5.13 Google Cast

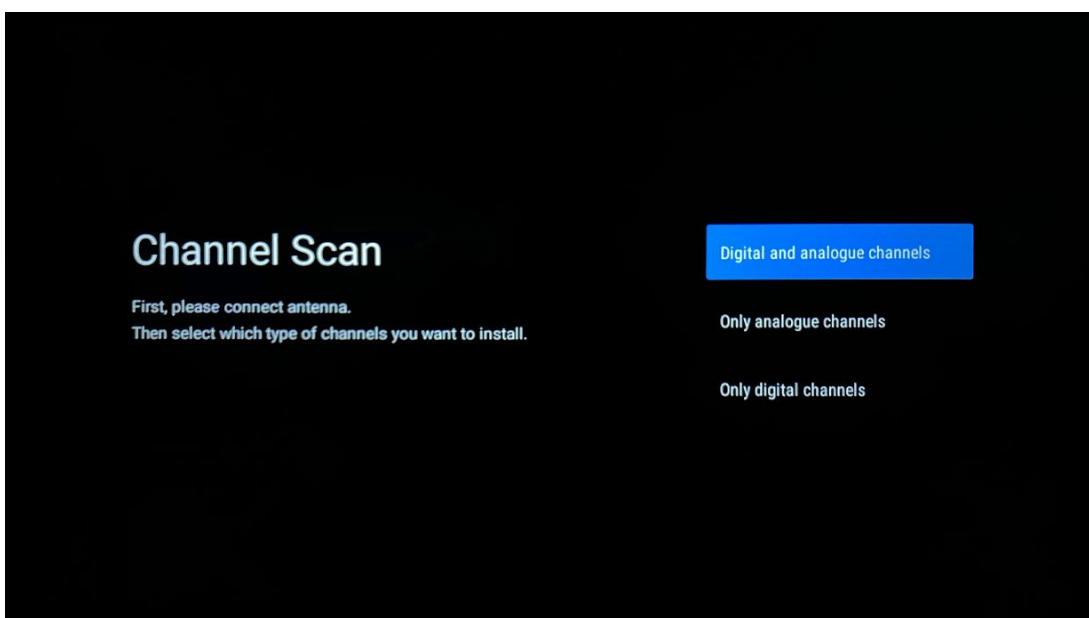
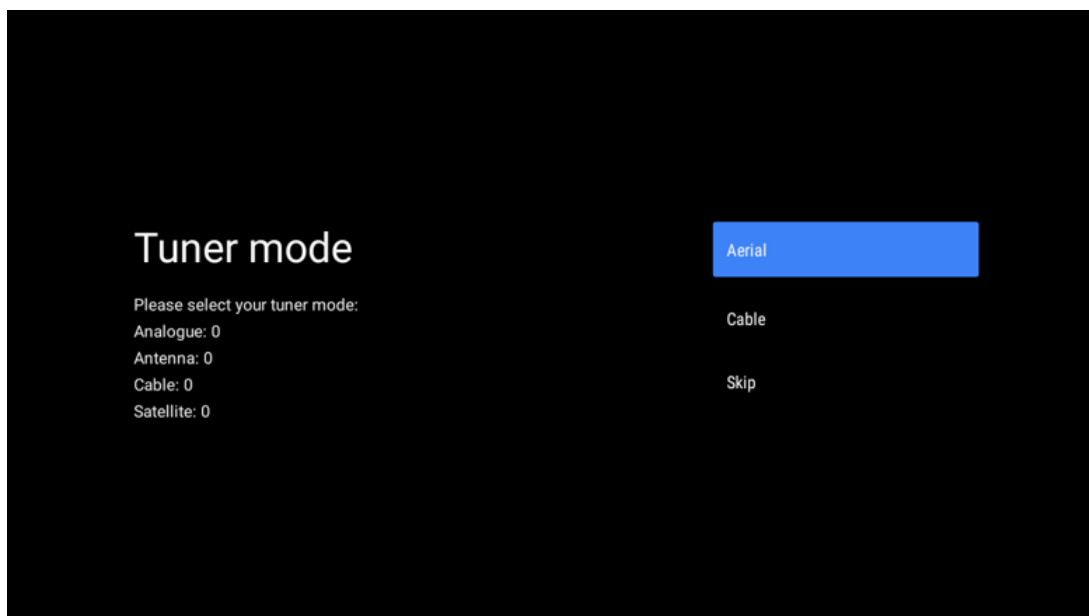
Výběrem možnosti Zapnuto/Vypnuto zpřístupníte službu Google Cast.



5.14 Nastavení televizního kanálu

Chcete-li vyhledat televizní kanály, vyberte možnost Anténa nebo Kabel.

Pokud vyberete možnost "Přeskočit", můžete skenování kanálů provést později v nabídce.



Poznámka: Pokud nechcete provést kontrolu tuneru, vyberte jednu z dostupných možností. V pozdější fázi průvodce instalací můžete skenování přeskočit. Pokud tento krok přeskočíte, můžete vyhledávání kanálů provést později pomocí souvisejících možností nabídky Kanály.

Dalším krokem je výběr režimu tuneru. Zvolte předvolbu tuneru pro instalaci kanálů pro živé televizní vysílání. K dispozici jsou možnosti Anténa a Kabel. Zvýrazněte možnost, která odpovídá vašemu prostředí, a pokračujte stisknutím tlačítka OK nebo pravého směrového tlačítka.

Anténa

Pokud je vybrána možnost Anténa, televizor vyhledá digitální pozemní a analogové vysílání. Na další obrazovce zvýrazněte možnost "Scan" (Vyhledávání) a stisknutím tlačítka **OK** spustíte

vyhledávání nebo vyberte možnost "Skip Scan" (Přeskočit vyhledávání) pro pokračování bez provádění vyhledávání.

Kabel

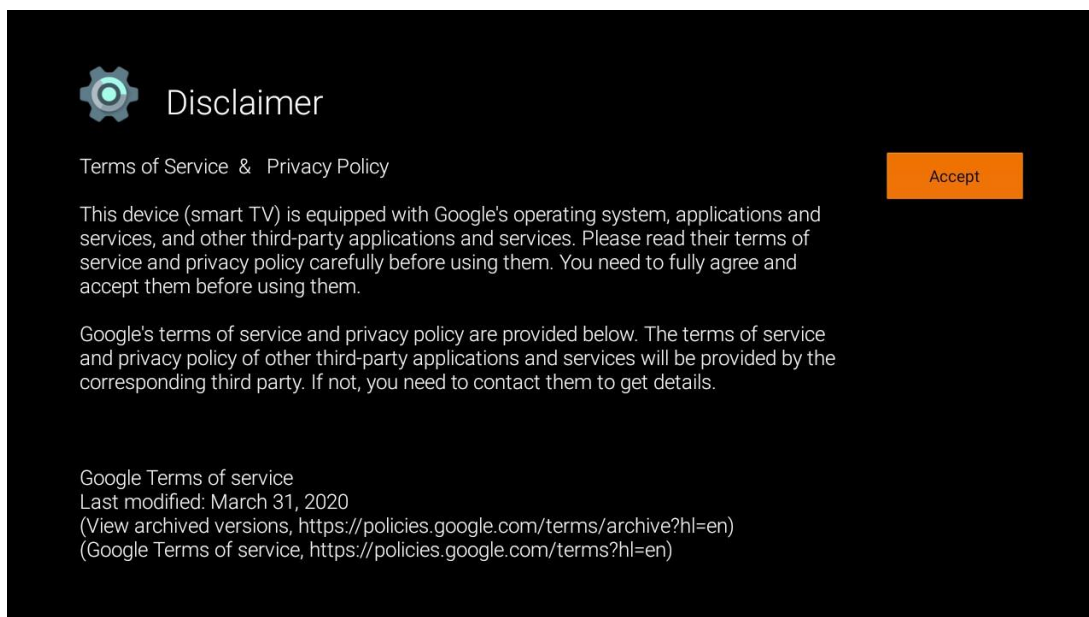
Pokud je vybrána možnost Kabelové vysílání, televizor vyhledá digitální kabelové a analogové vysílání. Pokud jsou k dispozici, zobrazí se na obrazovce "Výběr operátora" dostupné možnosti operátora. V opačném případě bude tento krok přeskočen. Ze seznamu můžete vybrat pouze jednoho operátora. Zvýrazněte požadovaného operátora a pokračujte stisknutím tlačítka **OK** nebo pravého směrového tlačítka.

Na další obrazovce vyberte možnost "Scan" (Prohledat) pro zahájení vyhledávání nebo možnost "Skip Scan" (Přeskočit vyhledávání) pro pokračování bez vyhledávání. Pokud zvolíte "Scan", zobrazí se konfigurační obrazovka. Může být nutné nastavit možnosti Scan Mode (Režim skenování), Frequency (kHz) (Frekvence), Modulation (Modulace), Symbol Rate (kSym/s) (Symbolová rychlost) a Network ID (ID sítě). Chcete-li provést úplné skenování, nastavte "Scan Mode" (Režim skenování) na "Full/Advance" (Úplné/pokročilé), je-li k dispozici. V závislosti na zvoleném operátorovi a/nebo režimu skenování nemusí být možné některé možnosti nastavit. Po dokončení nastavení dostupných možností pokračujte stisknutím pravého směrového tlačítka. Televizor začne vyhledávat dostupné vysílání.

Poznámka: Tento televizor neobsahuje CI slot. Proto podporuje pouze sledování volně šířených kanálů DVB-C.

5.15 Odmítnutí odpovědnosti

Po dokončení nastavení budete vyzváni k přijetí prohlášení o vyloučení odpovědnosti.



6 Home

Abyste mohli využívat mnoho výhod televizoru se systémem Android, musí být televizor připojen k internetu. Připojte televizor k domácí síti s aktivním internetovým připojením. Televizor můžete k modemu/směrovači připojit bezdrátově nebo kabelem. Další informace o připojení televizoru k internetu naleznete v nabídce Nastavení / Síť a internet.

Domovská obrazovka je ústředním prvkem televizoru. Na domovské obrazovce můžete spustit libovolnou aplikaci, spustit aplikaci Live TV a sledovat televizní vysílání, sledovat film z různých aplikací Streaming nebo přepnout na zařízení připojené k portu HDMI. Rovněž můžete kdykoli ukončit provoz jakékoli aplikace a vrátit se na Domovskou obrazovku stisknutím tlačítka Domů na dálkovém ovladači.

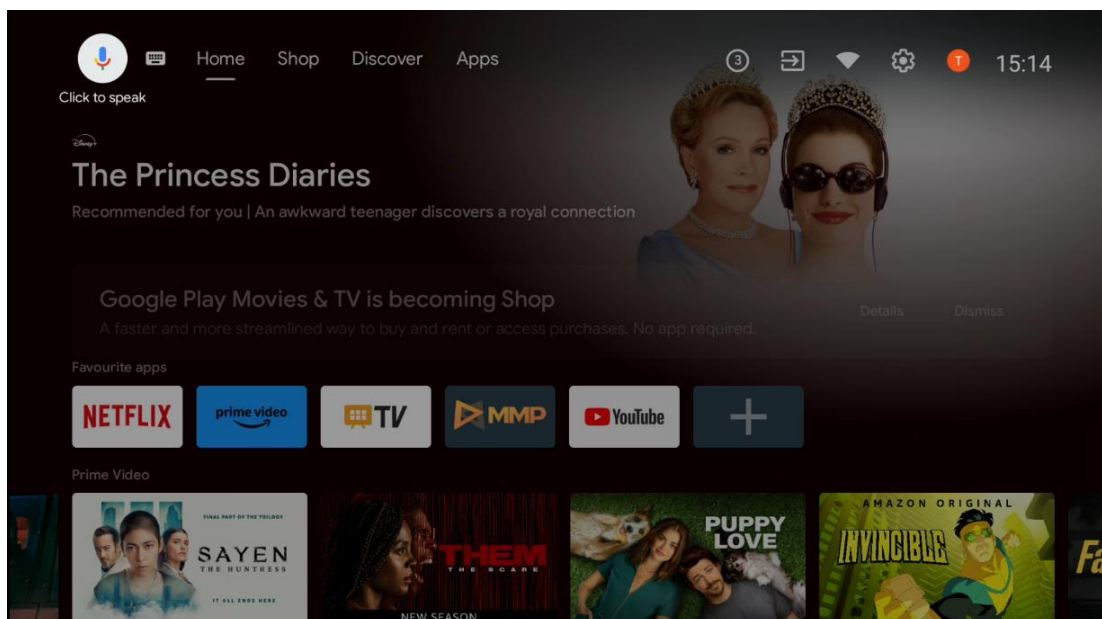
Dostupné možnosti na domovské obrazovce jsou rozmístěny v řádcích. Pro pohyb po možnostech domovské obrazovky použijte směrová tlačítka na dálkovém ovladači. Mohou být k dispozici řádky Aplikace, YouTube, Filmy a TV Google Play, Hudba Google Play a související řádky a řádky aplikací, které jste nainstalovali. Vyberte řádek a poté přesuňte zaostření na požadovanou položku v řádku. Stisknutím tlačítka **OK** provedte výběr nebo vstupte do podnabídky.

Poznámka: V závislosti na nastavení televizoru a výběru země během úvodního nastavení může domovská obrazovka obsahovat různé prvky.

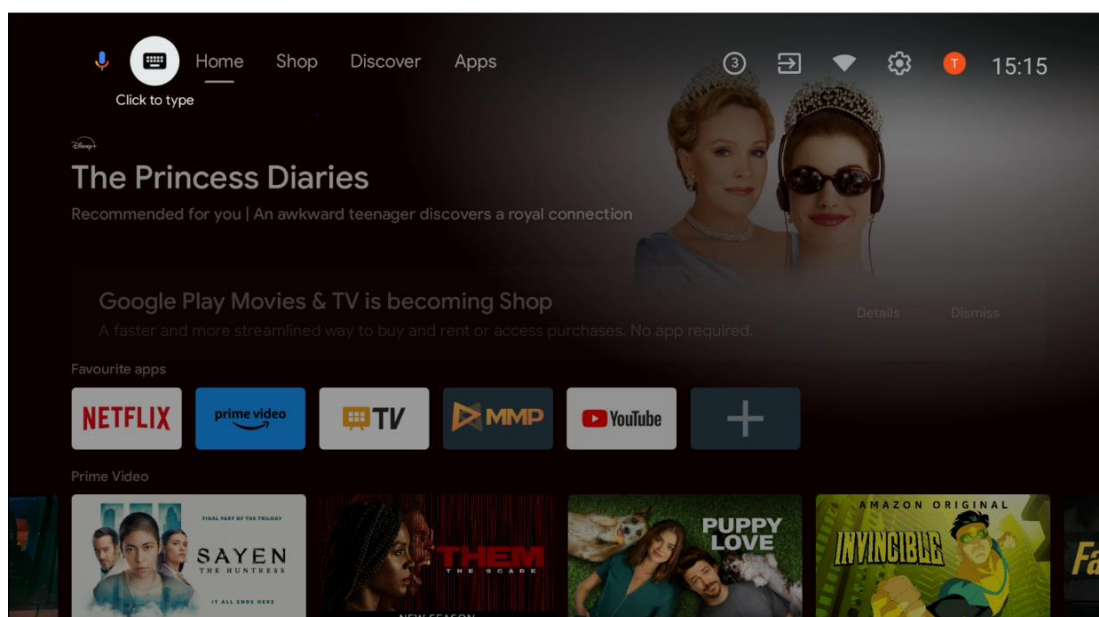
6.1 Vyhledávání

Vyhledávací nástroje se nacházejí v levém horním rohu obrazovky. Můžete buď zadat slovo a zahájit vyhledávání pomocí virtuální klávesnice, nebo vyzkoušet hlasové vyhledávání pomocí mikrofону zabudovaného v dálkovém ovladači. Přesuňte zaostření na požadovanou možnost a pokračujte stisknutím tlačítka **OK**.

Hlasové vyhledávání: Hlasové vyhledávání: Směrovými tlačítky na dálkovém ovladači vyberte ikonu mikrofónu a stisknutím tlačítka **OK** spustíte funkci hlasového vyhledávání. V dolní části obrazovky se zobrazí pole pro hlasové vyhledávání Google. Položte dotaz společnosti Google a televizor vám odpoví. Pro vyhledávání místních výrazů je důležité, aby byl jazyk Menu televizoru nastaven na místní jazyk.

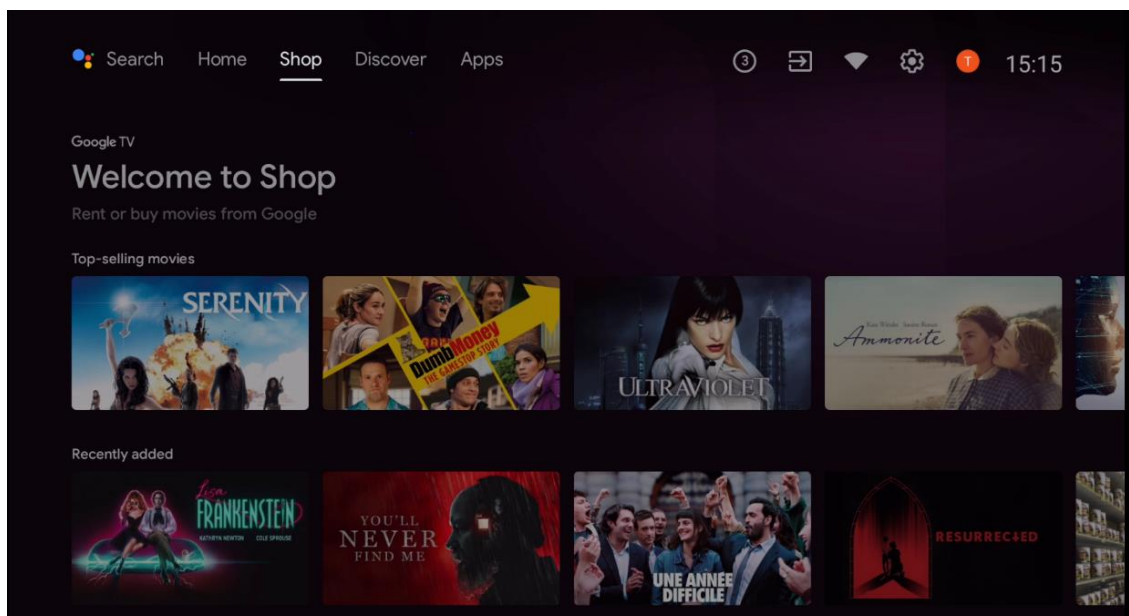


Vyhledávání klávesnice Pomocí směrových tlačítek na dálkovém ovladači vyberte ikonu klávesnice a stiskněte tlačítko **OK**. Na obrazovce se zobrazí virtuální klávesnice Google. Zadejte otázku, na kterou chcete odpovědět.



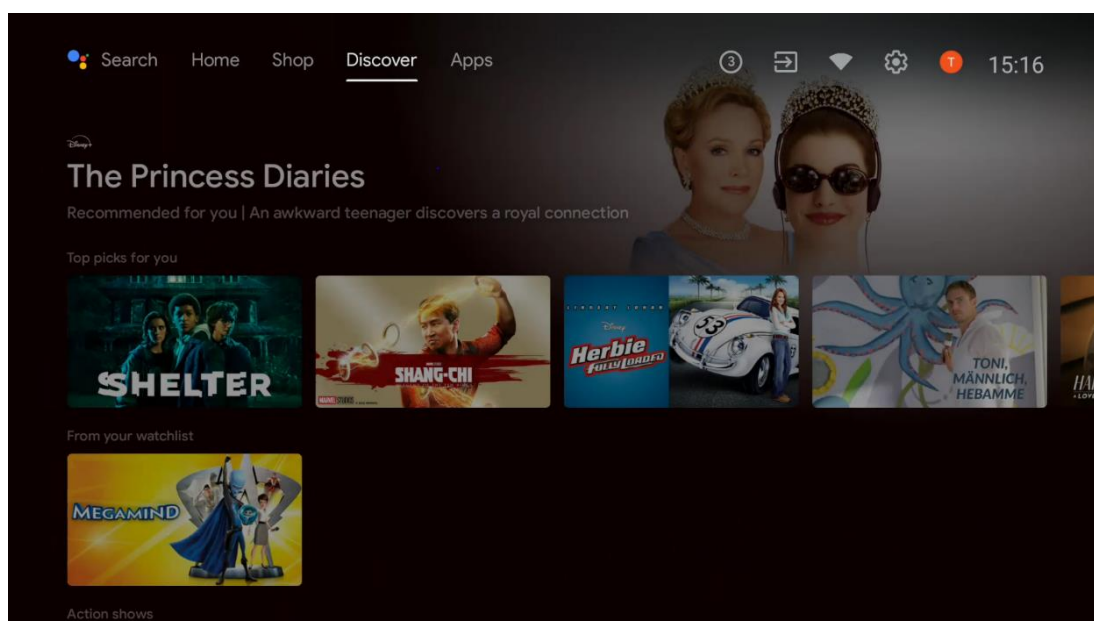
6.2 Obchod

Výběrem možnosti "Obchod" na domovské obrazovce zobrazíte nabídky obchodu Google TV. Zde si můžete půjčit nebo koupit různé filmy nebo jiný multimediální obsah z obchodu Google.



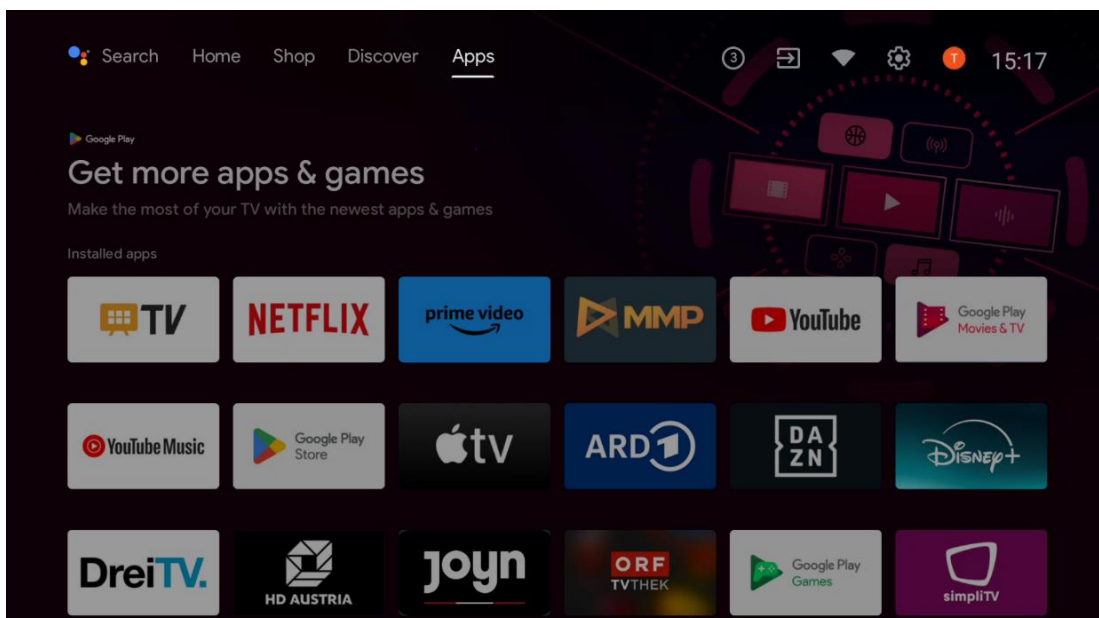
6.3 Objevte

Výběrem možnosti "Objevat" na domovské obrazovce zobrazíte filmy nebo seriály doporučené streamovacími aplikacemi nainstalovanými v televizoru.



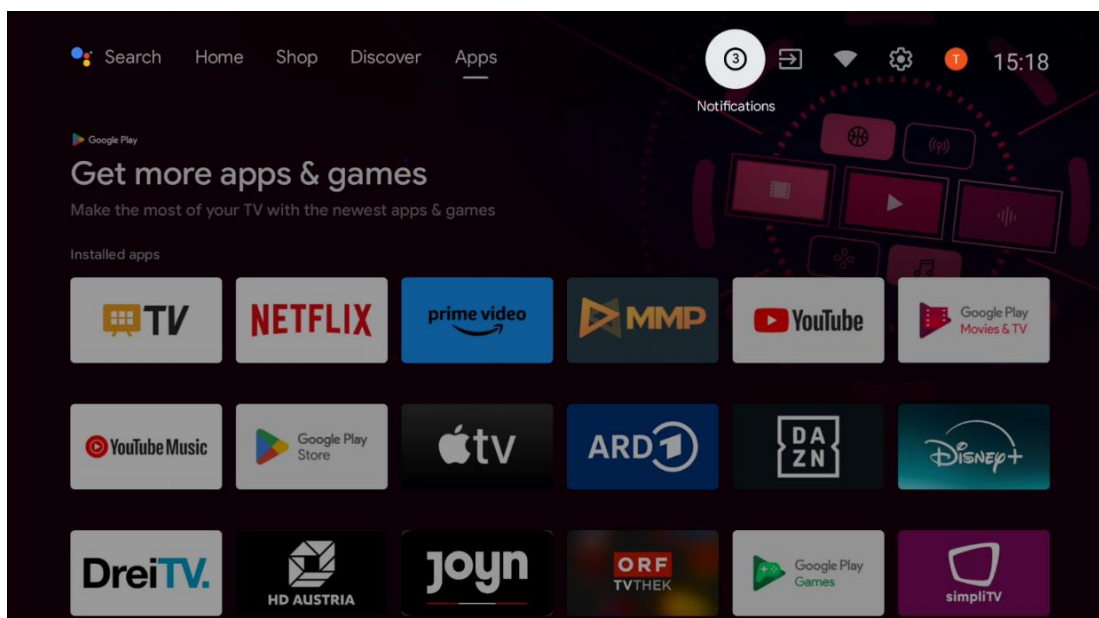
6.4 Aplikace

Výběrem položky "Aplikace" na domovské obrazovce zobrazíte aplikace nainstalované v televizoru.



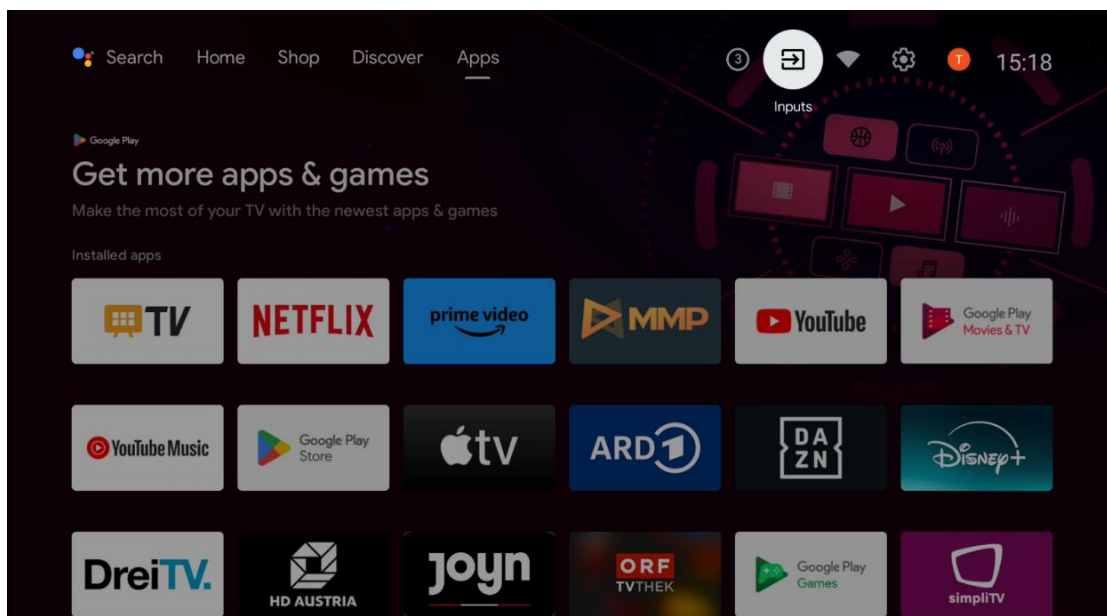
6.5 Oznámení

Výběrem ikony Oznámení na domovské obrazovce zobrazíte zprávy o funkcích Google nebo TV.



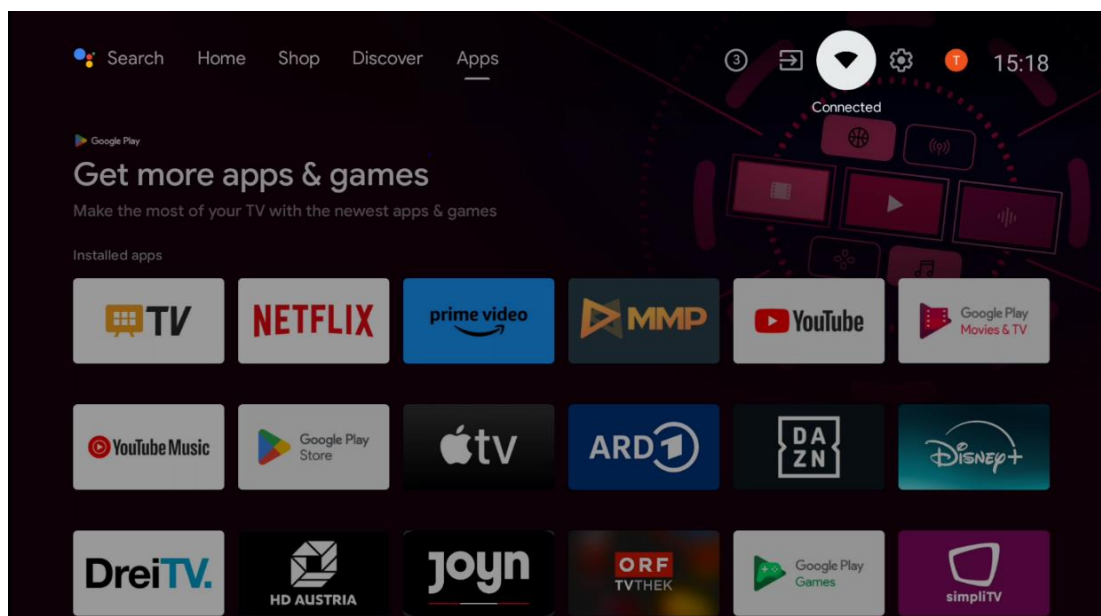
6.6 Vstupy

Výběrem ikony Vstupy na domovské obrazovce zobrazíte dostupné zdroje televizního signálu nebo zařízení připojená k televizoru.



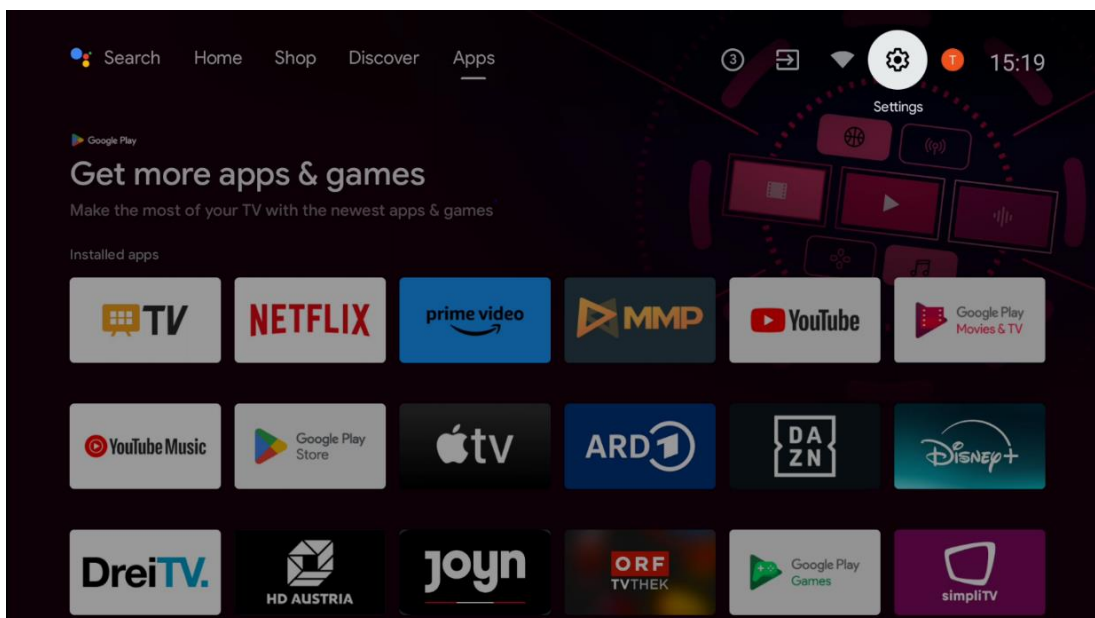
6.7 Síť a internet

Výběrem ikony Síť na domovské obrazovce zobrazíte stav internetového připojení televizoru.



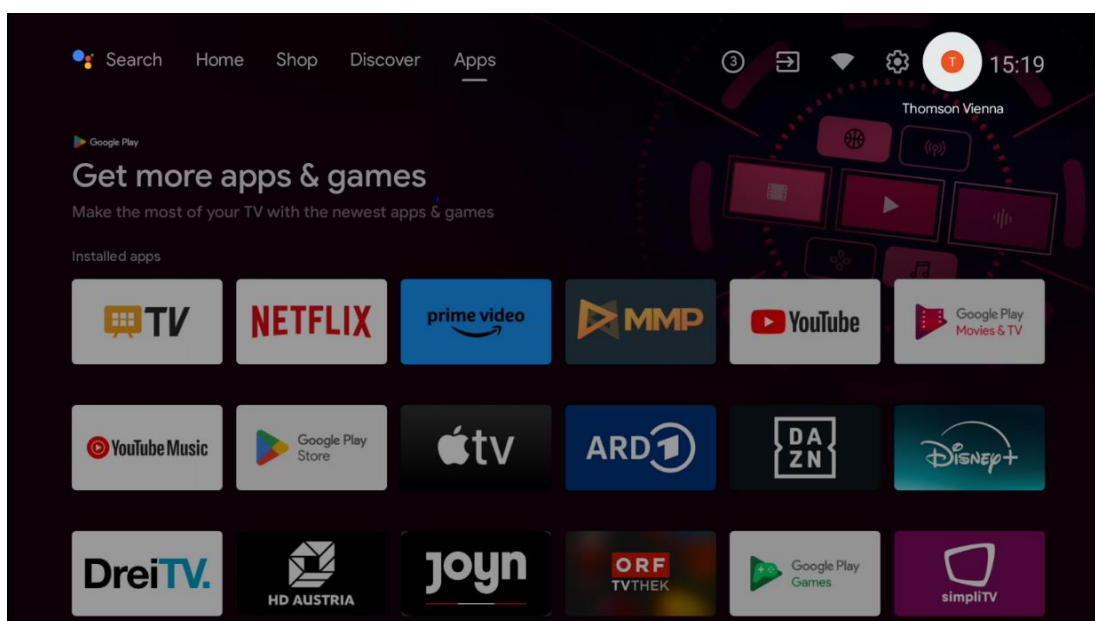
6.8 Nastavení

Výběrem ikony Připojeno/Nepřipojeno na domovské obrazovce zobrazíte nastavení televizoru. Tato nabídka je podrobněji vysvětlena v kapitole 7.



6.9 Účet Google

Výběrem tlačítka Profil na domovské obrazovce zobrazíte účty Google přihlášené k televizoru, přidáte další účty Google nebo je odeberete.



6.10 Oblíbené aplikace

V prvním řádku se zobrazují zkratky k oblíbeným aplikacím. Najdete zde také nejdůležitější aplikace streamovacích služeb, jako je Netflix nebo YouTube, a také Live TV a MMP (Multimedia Player).

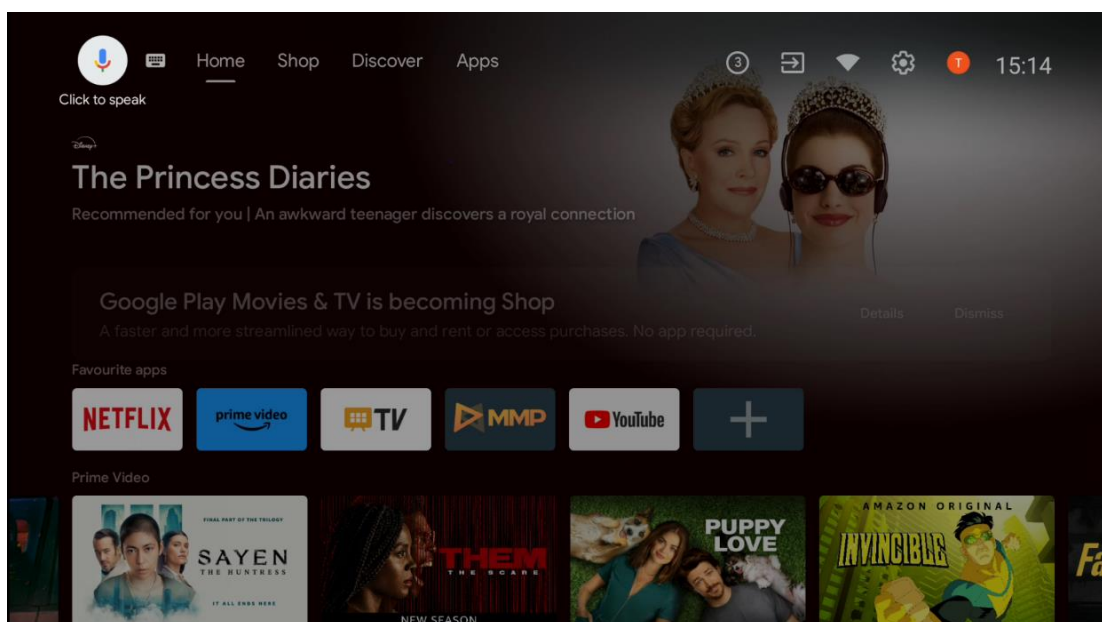
Směrovými tlačítky na dálkovém ovladači vyberte aplikaci a tlačítkem **OK** potvrďte spuštění vybrané aplikace.

Vyberte aplikaci a stisknutím a podržením tlačítka **OK** odeberte vybranou aplikaci z řádku Oblíbené aplikace, přesuňte ji na nové místo nebo ji spusťte.

Stisknutím symbolu + na konci prvního řádku přidáte do výběru oblíbených aplikací další nainstalovanou aplikaci.

Obsluha multimediálního přehrávače je podrobněji vysvětlena v kapitole 8.

Podrobněji je fungování aplikace Live TV vysvětleno v kapitole 9.



7 Nastavení

Nabídka nastavení je rozdělena na části Návrhy a Obecná nastavení.

7.1 Síť a internet

Pomocí možností této nabídky nakonfigurujte síťová nastavení televizoru. Pro přístup do této nabídky můžete také zvýraznit ikonu Připojeno/Nepřipojeno na domovské obrazovce a stisknout tlačítko **OK**.

K dispozici jsou následující možnosti:

- **Wi-Fi:** Zapnutí a vypnutí funkce bezdrátové sítě LAN (WLAN). Když je funkce WLAN zapnutá, zobrazí se seznam dostupných bezdrátových sítí. Zvýrazněte možnost "See all" (Zobrazit vše) a stiskněte tlačítko **OK** pro zobrazení všech sítí. Vyberte jednu z nich a stisknutím tlačítka **OK** se připojte. V případě, že je síť chráněna heslem, můžete být vyzváni k zadání hesla pro připojení k vybrané síti.
- **Přidání nové sítě:** Přidejte síť se skrytými SSID.
- **Skenování je vždy k dispozici:** Můžete nechat službu určování polohy a další aplikace vyhledávat sítě, i když je funkce WLAN vypnutá. Stisknutím tlačítka **OK** ji zapnete a vypnete.
- **WoW:** Zapnutí a vypnutí funkce Wake on WLAN. Tato funkce umožňuje zapnout nebo probudit televizor prostřednictvím bezdrátové sítě.
- **WoL:** Zapnutí a vypnutí funkce Wake on LAN. Tato funkce umožňuje zapnout nebo probudit televizor prostřednictvím sítě.
- **Ethernet:** Připojeno / Nepřipojeno: Zobrazuje stav připojení k internetu přes Ethernet, IP a MAC adresy.
- **Nastavení proxy serveru:** Nastavení proxy serveru HTTP pro prohlížeč ručně. Tento proxy server nesmí být používán jinými aplikacemi.
- **Nastavení IP:** Konfigurace nastavení IP televizoru.

7.2 Kanál

Nastavení zobrazená v této nabídce závisí na zdroji televizoru (anténa nebo kabel) nebo na zařízení připojeném k televizoru, které jste vybrali pomocí tlačítka **Input** na dálkovém ovladači.

7.2.1 Režim instalace kanálu - Anténa

- **Vyhledávání kanálů:** Stisknutím tlačítka **OK** na dálkovém ovladači provedete automatické vyhledávání kanálů DVB-T/T2. Po dokončení skenování se stisknutím tlačítka **Zpět** vrátíte do předchozí nabídky.
- **Aktualizace skenování:** Dříve přidané kanály nebudou odstraněny, ale všechny nově nalezené kanály budou uloženy do seznamu kanálů.
- **Jediné RF skenování:** Pomocí směrových tlačítek vpravo/vlevo vyberte RF kanál. Zobrazí se úroveň a kvalita signálu vybraného kanálu. Stisknutím tlačítka **OK** spustíte skenování vybraného RF kanálu. Nalezené kanály se uloží do seznamu kanálů.

- **Ruční aktualizace služby:** Tato funkce spustí ruční aktualizaci přijímaných televizních/rozhlasových kanálů.
- **LCN:** Nastavte preferovaný LCN. LCN je systém logických čísel kanálů, který organizuje dostupné vysílání podle rozpoznatelné posloupnosti čísel kanálů (pokud je k dispozici).
- **Typ úložiště kanálů:** Nastavte preferovaný typ obchodu.
- **Oblíbená síť Select:** Zvolte svou oblíbenou síť. Tato možnost nabídky bude aktivní, pokud je k dispozici více než jedna síť.

7.2.2 Režim instalace kanálu - Kabel

- **Automatické vyhledávání kanálů:** Smart TV vyhledává digitální a analogové kanály, které lze přijímat přes kabel. V závislosti na zemi jsou při počáteční instalaci nabízeny volitelní poskytovatelé kabelové televize DVB-C, kteří jsou uvedeni na obrazovce Výběr operátora. Pokud přijímáte signál DVB-C od jiného než vyhrazeného poskytovatele kabelové televize, vyberte možnost Jiný. Stisknutím tlačítka **OK** spustíte vyhledávání kanálů. V nabídce Vyhledávání kanálů můžete vybrat jednu ze tří možností vyhledávání kanálů: Úplný, Rozšířený nebo Rychlý.
 - **Úplné:** Automatické vyhledávání všech dostupných kanálů DVB-C.
 - **Pokročilé:** Automatické vyhledávání všech dostupných kanálů DVB-C. Pro tuto možnost je nutné zadat parametry příjmu poskytovatele DVB-C, frekvenci a ID sítě. Při této možnosti vyhledávání jsou kanály seřazeny podle LCN kabelových poskytovatelů.
 - **Rychlé:** Rychlé: Automatické vyhledávání všech dostupných kanálů DVB-C. Toto vyhledávání prohledá všechny dostupné kabelové transpondéry se standardními symboly.
- **Jediné RF skenování:** Ruční vyhledávání kanálů DVB-C podle frekvence transpondéru.
- **LCN:** Možnosti LCN pro vyhledávání kanálů DVB-C.
- **Typ skenování kanálů:** Nastavte preferovaný typ skenování.
- **Typ obchodu Channel Store:** Nastavte preferovaný typ obchodu.

7.3 Účty a přihlášení

Google: Tato možnost bude k dispozici, pokud jste se přihlásili ke svému účtu Google. V televizoru můžete nastavit předvolby synchronizace dat nebo odebrat svůj registrovaný účet. Označte službu uvedenou v části "Choose synced apps" (Výběr synchronizovaných aplikací) a stisknutím tlačítka **OK** povolte/zakažte synchronizaci dat. Zvýrazněte možnost "Synchronizovat nyní" a stisknutím tlačítka **OK** synchronizujte všechny povolené služby najednou.

Přidat účet: Přidejte nový účet k dostupným přihlášením k němu.

7.4 Aplikace

Správa aplikací nainstalovaných v televizoru. Můžete zobrazit nedávno otevřené aplikace, zobrazit všechny aplikace nebo spravovat oprávnění:

- **Nedávno otevřené aplikace:** Zobrazení nedávno otevřených aplikací.
- **Zobrazit všechny aplikace:** Zobrazení úplného seznamu všech nainstalovaných aplikací v televizoru. Můžete si také prohlédnout úložný prostor, který jednotlivé aplikace zabírají. Odtud můžete zkontrolovat verze aplikací, spustit nebo násilně zastavit jejich provoz, odinstalovat stažené aplikace, zkontrolovat oprávnění a zapnout je nebo vypnout, spravovat oznámení, vymazat data a mezipaměť a mnoho dalšího. Pro přístup k dostupným možnostem stačí zvýraznit aplikaci a stisknout tlačítko **OK**.
- **Oprávnění:** Správa oprávnění a dalších funkcí nainstalovaných aplikací.
 - **Oprávnění aplikace:** Aplikace budou seřazeny podle kategorií typu oprávnění. V těchto kategoriích můžete povolit/zakázat oprávnění aplikací.
 - **Speciální přístup k aplikacím:** Konfigurace funkcí aplikace a speciálních oprávnění.
 - **Bezpečnost a omezení:** Povolit nebo omezit instalaci aplikací z jiných zdrojů než z obchodu Google Play. Nastavte televizor tak, aby blokoval nebo varoval před instalací aplikací, které mohou způsobit škodu.

7.5 Předvolby zařízení

7.5.1 O stránkách

Zde najdete informace o hardwaru a softwaru televizoru, operačním systému Android a verzi ESN služby Netflix.

- **Aktualizace systému:** Výběrem této možnosti nabídky a stisknutím tlačítka **OK** na dálkovém ovladači zkontrolujte, zda je pro váš televizor k dispozici aktualizace softwaru.
- **Název zařízení:** Vyberte tuto možnost nabídky a stiskněte tlačítko **OK** na dálkovém ovladači, abyste změnili název nebo přiřadili vlastní název televizoru. To je důležité, protože televizor by měl být správně identifikován v síti nebo při provádění funkce Chromecast.
- **Obnovení továrního nastavení:** Výběrem této možnosti nabídky obnovíte tovární nastavení televizoru a znovu jej nainstalujete.
- **Stav:** V této nabídce najdete informace o hardwaru televizoru, jako je IP adresa, MAC adresa, adresa Bluetooth, sériové číslo a doba provozu.
- **Právní informace:** V této nabídce naleznete právní informace o televizoru.

7.5.2 Datum a čas

Nastavte datum a čas na televizoru. Tyto údaje můžete nechat automaticky aktualizovat prostřednictvím sítě nebo vysílání. Nastavte je podle svého prostředí a preferencí. Pokud chcete

změnit datum nebo čas ručně, deaktivujte možnost "Automatické datum a čas". Poté nastavte možnosti data, času, časového pásma a formátu hodin.

7.5.3 Časovač

- **Typ času zapnutí:** Nastavte, aby se televizor zapnul sám. Nastavením této možnosti jako Zapnuto nebo Jednou povolíte nastavení časovače zapnutí, nastavením jako Vypnuto jej zakážete. Pokud je nastaveno jako Once (Jednou), televizor se zapne pouze jednou v čase definovaném v možnosti "Auto Power On Time" (Čas automatického zapnutí).
- **Automatický čas zapnutí:** K dispozici, pokud je povolen "Typ času zapnutí". Pomocí směrových tlačítek nastavte požadovaný čas zapnutí televizoru z pohotovostního režimu a stisknutím tlačítka **OK** nastavený čas uložte.
- **Typ času vypnutí:** Nastavte, aby se televizor vypnul sám. Nastavením této možnosti jako Zapnuto nebo Jednou povolíte nastavení časovače vypnutí, nastavením jako Vypnuto jej zakážete. Pokud je nastaveno jako Jednou, televizor se vypne pouze jednou v čase definovaném v možnosti Čas automatického vypnutí.
- **Auto Power Off Time (Čas automatického vypnutí):** K dispozici, pokud je povolen "Power Off Time Type" (Typ času vypnutí). Pomocí směrových tlačítek nastavte požadovaný čas přechodu televizoru do pohotovostního režimu a stisknutím tlačítka **OK** nastavený čas uložte.

7.5.4 Jazyk

Nastavte jazyk nabídky televizoru.

7.5.5 Klávesnice

Vyberte typ klávesnice a spravujte nastavení klávesnice.

7.5.6 Vstupy

Zde naleznete informace o zařízeních připojených ke vstupům HDMI televizoru a možnosti provozu HDMI-CEC.

Připojený vstup: Zobrazte seznam zařízení připojených ke kompozitnímu nebo HDMI připojení televizoru. Připojení můžete přejmenovat nebo přiřadit individuální název zařízení pro konkrétní připojení.

Pohotovostní vstup: Zobrazit seznam dostupných vstupů HDMI.

Nepřipojený vstup: Zobrazte připojení, ke kterým není připojeno žádné zařízení.

Spotřebitelské elektronické ovládání (CEC)

Díky funkci CEC televizoru můžete připojené zařízení ovládat pomocí dálkového ovladače televizoru. Tato funkce využívá ke komunikaci s připojenými zařízeními HDMI CEC (Consumer Electronics Control). Zařízení musí podporovat funkci HDMI CEC a musí se vztahovat k připojení HDMI.

Televizor je dodáván se zapnutou funkcí CEC. Ujistěte se, že jsou všechna nastavení CEC na připojeném zařízení CEC správně nastavena. Funkce CEC má u různých značek různé názvy. Funkce CEC nemusí fungovat se všemi zařízeními. Pokud k televizoru připojíte zařízení s podporou funkce HDMI CEC, příslušný vstupní zdroj HDMI se přejmenuje na název připojeného zařízení.

Chcete-li ovládat připojené zařízení CEC, vyberte příslušný vstupní zdroj HDMI v nabídce Vstupy na domovské obrazovce. Nebo stiskněte tlačítko **Zdroj**, pokud je televizor v režimu živého televizního vysílání, a vyberte příslušný vstupní zdroj HDMI ze seznamu. Chcete-li tuto operaci ukončit a znovu ovládat televizor pomocí dálkového ovladače, stiskněte tlačítko **Zdroj** na dálkovém ovladači a přepněte na jiný zdroj.

Dálkový ovladač televizoru je schopen automaticky ovládat zařízení, jakmile je vybrán připojený zdroj HDMI. Ne všechna tlačítka však budou přesměrována na zařízení. Na dálkové ovládání televizoru budou reagovat pouze zařízení, která podporují funkci dálkového ovládání CEC.

HDMI Control On/Off: Umožňuje televizoru ovládat zařízení HDMI.

Automatické vypnutí zařízení: Vypínání zařízení HDMI pomocí televizoru.

Automatické zapnutí televizoru: Zapnutí televizoru pomocí zařízení HDMI

Seznam zařízení CEC: Zobrazte zařízení, která podporují funkci HDMI a jsou připojena k televizoru.

HDMI CEC ARC

Televizor také podporuje funkci ARC (zpětný zvukový kanál). Tato funkce je audio propojení, které má nahradit jiné kabely mezi televizorem a audio systémem (A/V přijímačem nebo reproduktorovou soustavou). Chcete-li funkci ARC aktivovat, připojte audiosystém ke vstupu HDMI 2 na televizoru.

Pro aktivaci funkce ARC by měla být možnost Reprodukory nastavena jako Externí audio systém. K této možnosti se dostanete buď v režimu živého televizního vysílání, nebo z domovské obrazovky podle této cesty: *Možnosti TV > Nastavení > Předvolby zařízení > Zvuk*. Je-li funkce ARC aktivní, televizor automaticky ztlumí ostatní zvukové výstupy. Budete slyšet pouze zvuk z připojených zvukových zařízení. Tlačítka ovládání hlasitosti na dálkovém ovladači budou nasměrována na připojené zvukové zařízení. To znamená, že stále budete moci ovládat hlasitost připojeného zařízení pomocí dálkového ovladače televizoru.

Poznámka: HDMI ARC je podporováno pouze přes jeden vstup, který je speciálně označen ARC.

7.5.7 Power

- **Časovač spánku:** Nastavte dobu, po které se televizor automaticky vypne a přejde do pohotovostního režimu.
- **Vypnutí obrazu:** Výběrem této možnosti a stisknutím tlačítka **OK** vypnete obrazovku. Stisknutím tlačítka na dálkovém ovladači nebo na televizoru obrazovku opět zapnete. Všimněte si, že obrazovku nelze zapnout pomocí tlačítek Hlasitost +/-, Ztlumit a Pohotovostní režim. Tato tlačítka budou fungovat normálně.
- **Časovač vypnutí:** Nastavte dobu, po které se televizor automaticky vypne. Pro vypnutí nastavte jako Vypnuto.
- **Automatické vypnutí bez signálu:** Definujte, jak se má televizor chovat, když není detekován žádný signál z aktuálně nastaveného vstupního zdroje. Nastavte čas, po jehož uplynutí se má televizor sám vypnout, nebo jej nastavte jako Vypnuto, aby se vypnul.
- **Automatický spánek:** Nastavte, po jaké době nečinnosti se má televizor automaticky přepnout do pohotovostního režimu.

7.5.8 Obrázek

Zde můžete upravit nastavení obrázku.

Režim Picture Mode

Nastavte režim obrazu podle svých preferencí nebo požadavků. Režim obrazu lze nastavit na jednu z těchto možností: Uživatelský, Standardní, Živý, Sport, Film, Hra a Úspora energie.

Uživatelský režim

Podsvícení, jas, kontrast, sytost, odstín a ostrost se upraví podle vybraného režimu obrazu. Pokud jedno z těchto nastavení změníte ručně, změní se režim obrazu automaticky na Uživatelský, pokud již není nastaven jako Uživatelský.

- **Podsvícení:** Nastavte úroveň podsvícení obrazovky ručně. Tato možnost nebude k dispozici, pokud není možnost Automatické podsvícení nastavena jako Vypnuto.
- **Jas:** Nastavte hodnotu jasu obrazovky.
- **Kontrast:** Nastavte hodnotu kontrastu obrazovky.
- **Barva:** Nastavení hodnoty sytosti barev na obrazovce.
- **Hue:** Nastavte hodnotu odstínu obrazovky.
- **Ostrost:** Nastavte hodnotu ostrosti objektů zobrazených na obrazovce.

Teplota barev

Nastavte preferovanou teplotu barev. K dispozici jsou možnosti Uživatelská, Chladná, Standardní a Teplá. Hodnoty zesílení červené, zelené a modré můžete nastavit ručně. Pokud jednu z těchto hodnot změníte ručně, změní se možnost Color Temperature (Teplota barev) na User (Uživatelská), pokud již není nastavena na User (Uživatelská).

Pokročilé video

- **DNR:** Dynamická redukce šumu (DNR) je proces odstraňování šumu z digitálního nebo analogového signálu. Nastavte DNR jako nízkou, střední, silnou nebo automatickou, případně ji vypněte.
- **MPEG NR:** Redukce šumu MPEG odstraňuje blokový šum kolem obrysů a šum v pozadí. Nastavte MPEG NR jako nízkou, střední, silnou nebo ji vypněte.
- **Max Vivid:** Tato možnost výrazně zvyšuje kontrast, jas a ostrost. Můžete ji zapnout nebo vypnout.
- **Adaptivní řízení jasu:** Adaptivní řízení Luma upravuje nastavení kontrastu globálně podle histogramu obsahu, aby bylo dosaženo hlubší černé a jasnější bílé. Adaptivní řízení jasu můžete nastavit jako nízké, střední, silné nebo jej vypnout.
- **Místní řízení kontrastu:** Místní zvýšení kontrastu se snaží zvýšit vzhled velkoplošných přechodů mezi světlem a tmou, podobně jako doostření pomocí neostré masky zvyšuje vzhled malých hran.
- **Tělesný tón:** Možnost Tělový tón umožňuje zjemnit barvy pleti na snímcích, aniž by byly ovlivněny ostatní barvy na obrazovce.
- **Režim DI Film:** Je to funkce pro detekci kadence 3:2 nebo 2:2 pro filmový obsah 24 snímků za sekundu a zlepšuje vedlejší efekty (jako je efekt prokládání nebo trhání), které jsou způsobeny těmito metodami stahování. Nastavte předvolbu DI Film Mode jako Auto nebo ji vypněte. Tato položka není k dispozici, pokud je zapnut režim PC Mode (volitelný).
- **Modrý úsek:** Lidské oko vnímá chladnější bílé tóny jako světlejší. Funkce Blue Stretch mění vyvážení bílé barvy středně vysokých úrovní šedé na chladnější barevné teploty. Tuto funkci můžete buď zapnout, nebo vypnout.
- **Režim PC:** Režim PC je režim, který omezuje některé algoritmy zpracování obrazu, aby byl zachován typ signálu. Může být použitelný zejména pro vstupy RGB. Funkci PC Mode zapněte nebo vypněte.
- **Rozsah HDMI RGB:** Toto nastavení by mělo být upraveno podle rozsahu vstupního signálu RGB na zdroji HDMI. Může to být omezený rozsah (16-235) nebo plný rozsah (0-255). Nastavte preferovaný rozsah HDMI RGB. K dispozici jsou možnosti Auto, Full a Limit. Tato položka nebude k dispozici, pokud vstupní zdroj není nastaven jako HDMI.
- **Slabé modré světlo:** Po otevření snižte poměr modrého světla, obraz zežloutne.

Obnovení výchozího nastavení

Obnovte výchozí nastavení videa z výroby.

7.5.9 Zvuk

V této nabídce můžete upravit nastavení zvuku.

- **Systémové zvuky:** Systémový zvuk je zvuk přehrávaný při navigaci nebo výběru položky na obrazovce televizoru. Zvýrazněte tuto možnost a stisknutím tlačítka **OK** tuto funkci zapněte nebo vypněte.

- **Zvukový styl:** Pro snadné nastavení zvuku můžete zvolit přednastavené nastavení. K dispozici jsou možnosti Uživatelský, Standardní, Živý, Sport, Film, Hudba nebo Zprávy. Nastavení zvuku se upraví podle vybraného zvukového stylu.
- **Vyváženost:** Nastavte vyvážení levé a pravé strany hlasitosti pro reproduktory a sluchátka.
- **Basy:** Úprava úrovně nízkých tónů.
- **Vysoké tóny:** Nastavení úrovně vysokých tónů.
- **Prostorový zvuk Zap/Vyp:** Aktivuje prostorový režim reproduktorů televizoru.
- **Ekvalizér Detail:** Nastavuje parametry ekvalizéru v režimu User sound. Poznámka: Můžete vybrat jeden z předinstalovaných zvukových režimů nabízených v této nabídce nebo ručně nastavit Balance, Bass, Treble, Surround sound nebo Equaliser detail.
- **Zpoždění mluvího:** Nastavte zpoždění zvuku reproduktoru.
- **Digitální výstup:** Nastavte předvolbu digitálního zvukového výstupu. K dispozici jsou tyto možnosti: Auto, Bypass, PCM, Dolby Digital Plus a Dolby Digital
- **Zpoždění digitálního výstupu:** Nastavte hodnotu zpoždění SPDIF.
- **Automatické ovládání hlasitosti:** Pomocí funkce automatické regulace hlasitosti můžete televizor nastavit tak, aby automaticky vyrovnával náhlé rozdíly v hlasitosti. Typicky na začátku reklam nebo při přepínání kanálů. Tuto možnost vyberte a stisknutím tlačítka **OK** ji zapněte nebo vypněte.
- **Režim Downmix:** Nastavte si, zda chcete vícekanálové zvukové signály převést na dvoukanálové zvukové signály. Stisknutím tlačítka **OK** zobrazíte možnosti a nastavte je. K dispozici jsou možnosti Stereo a Surround. Zvýrazněte preferovanou možnost a stisknutím tlačítka **OK** ji nastavte.
- **Vylepšení dialogu:** Pomáhá zlepšit jasnost a srozumitelnost mluvených slov ve zvukovém obsahu. Je užitečný zejména při sledování filmů, televizních pořadů nebo videí, kde mohou být dialogy špatně slyšet kvůli šumu v pozadí, hudbě nebo zvukovým efektům.
- **Obnovení výchozího nastavení:** Obnovení výchozího nastavení zvuku na tovární nastavení.

7.5.10 Úložiště

Zde můžete zkontrolovat stav celkového úložného prostoru v televizoru a připojených zařízeních. Chcete-li zobrazit podrobné informace o využití, zvýrazněte položku "Interní oddíl úložiště" nebo "Připojené externí úložné zařízení" a stiskněte tlačítko **OK**. Zobrazí se také možnosti vysunutí a formátování připojených úložných zařízení. Volitelně můžete zvýšit úložnou kapacitu připojením externího úložného zařízení, například externího pevného disku nebo paměťového zařízení USB, k jednomu z portů USB televizoru. Připojené úložné zařízení můžete nakonfigurovat jako rozšíření úložiště televizoru.

7.5.11 Úvodní obrazovka

Přizpůsobení domovské obrazovky. Vyberte, které kanály chcete mít zobrazeny na domovské obrazovce. Uspořádejte aplikace a hry, změňte jejich pořadí nebo si stáhněte další.

Další informace o funkcích, které nabízí domovská obrazovka, najdete v kapitole 6 této uživatelské příručky.

7.5.12 Maloobchodní režim

Zvýrazněte položku "Retail mode" a stiskněte tlačítko **OK**. Zvýrazněte "Next" a stiskněte **OK**, pokud chcete pokračovat. Maloobchodní režim můžete nastavit na hodnotu Zapnuto, čímž jej aktivujete, nebo vypnout, čímž jej deaktivujete.

V maloobchodním režimu jsou nastavení televizoru nakonfigurována pro maloobchodní použití a na obrazovce se zobrazují podporované funkce televizoru a technické informace o televizoru. Po aktivaci maloobchodního režimu televizoru se na obrazovce zobrazí oznámení.

7.5.13 Asistent Google

Vyberte svůj aktivní účet, zobrazte oprávnění, vyberte, které aplikace mají být zahrnuty do výsledků vyhledávání, aktivujte filtr zabezpečeného vyhledávání a zobrazte licence open-source.

7.5.14 Google Cast

Při spuštění funkce Chromecast z mobilního zařízení, které je ve stejné síti jako televizor, bude televizor rozpoznán jako zařízení Google Cast a umožní asistentovi Google a dalším službám probudit televizor a reagovat na připojená zařízení Chromecast. Do televizoru bude možné přenášet obsah nebo místní multimediální obsah z mobilních zařízení.

Vyberte, zda chcete mít k dispozici službu Google Cast. Máte tři možnosti nastavení:

- **Vždy:** Televizor bude vždy viditelný pro ostatní zařízení, která tuto funkci podporují (i když je v pohotovostním režimu a obrazovka je vypnutá).
- **Při odlévání:** Televizor bude viditelný pouze při použití funkce Chromecast.
- **Nikdy:** Televizor nebude viditelný pro ostatní zařízení.

7.5.15 Spořič obrazovky

Spravujte možnosti spořiče obrazovky a nastavte čas spuštění spořiče obrazovky, když je zařízení neaktivní.

7.5.16 Úspora energie

Nastavte čas vypnutí televizoru.

7.5.17 Umístění

V této nabídce můžete určit, zda lze určit vaši polohu prostřednictvím sítě Wi-Fi, a můžete povolit nebo zakázat aplikacím Google a aplikacím třetích stran používat informace o poloze televizoru.

7.5.18 Použití a diagnostika

Automatické odesílání údajů o používání a diagnostických informací společnosti Google.

7.5.19 Přístupnost

V této nabídce najdete různé možnosti, které usnadňují sledování televize a její ovládání osobám se zdravotním postižením.

7.5.20 Restartování

Výběrem možnosti "Restartovat" se televizor restartuje.

7.6 Dálkové ovladače a příslušenství

Tato kapitola nabídky vysvětluje, jak můžete k televizoru připojit zařízení Bluetooth, jako je soundbar, sluchátka, reproduktory, myš a klávesnice nebo herní ovladač.

- Nastavte zařízení, které chcete připojit k televizoru, do režimu párování.
- Výběrem možnosti "Přidat zařízení" a stisknutím tlačítka **OK** na dálkovém ovladači spustíte vyhledávání zařízení Bluetooth v režimu párování.
- Dostupná zařízení budou rozpoznána a zobrazena v seznamu.
- Vyberte požadované zařízení ze seznamu a stisknutím tlačítka **OK** spustíte proces párování s televizorem.
- Po dokončení procesu párování se v této nabídce zobrazí seznam připojených zařízení Bluetooth.

8 Přehrávač MMP

Pomocí přehrávače MMP Player můžete přehrávat multimediální data z externích paměťových zařízení.

Připojte úložné zařízení USB k jednomu ze vstupů USB na televizoru a prohlížejte si fotografie, přehrávejte hudbu nebo sledujte video soubory uložené na připojeném úložném zařízení USB.

Chcete-li začít, spusťte aplikaci MMP na domovské obrazovce a vyberte požadovaný typ média. Přejděte na soubor, který chcete otevřít, a stiskněte tlačítka **OK**. Další informace o ostatních dostupných funkcích tlačítek získáte podle pokynů na obrazovce.

K přehrávání multimediálních souborů z externích paměťových zařízení USB můžete také použít některý z multimediálních přehrávačů, které jsou k dispozici ke stažení v obchodě Google Play.

Poznámka:

- V závislosti na kapacitě úložiště připojeného zařízení USB může trvat několik sekund, než se soubory zobrazí v seznamu. Během přehrávání souboru nevyjímejte jednotku.
- Kapacita úložiště větší než 2 TB není podporována.
- Televizor rozpozná pouze externí úložná zařízení naformátovaná v souborových systémech **FAT32** nebo **NTFS**. K formátování externího paměťového zařízení použijte notebook nebo počítač.

9 Živý televizní přenos

Na domovské obrazovce vyberte aplikaci Live TV a stisknutím tlačítka **OK** ji spusťte. Stisknutím tlačítka **Menu** na dálkovém ovladači zobrazíte možnosti nabídky Live TV.

9.1 Kanály

V režimu živého televizního vysílání stiskněte tlačítka **Menu**. Stisknutím směrového tlačítka nahoru zobrazíte nabídku "Kanály".

9.1.1 Elektronický programový průvodce (EPG)

Vyzkoušejte si pohodlí funkce elektronického programového průvodce (EPG) na svém televizoru, která vám umožní snadno procházet program kanálů, které jsou aktuálně dostupné v seznamu kanálů. Upozorňujeme, že dostupnost této funkce závisí na programu.

Pro přístup k elektronickému programovému průvodci v režimu živého televizního vysílání jednoduše zvolte příslušnou možnost nabídky nebo stiskněte tlačítka **Průvodce** na dálkovém ovladači. Chcete-li se vrátit do režimu Live TV, stiskněte tlačítka **Zpět** na dálkovém ovladači.

Pomocí směrových tlačítek na dálkovém ovladači můžete procházet průvodce programy. Směrová tlačítka nahoru/dolů nebo tlačítka **Program +/-** slouží k procházení kanálů a směrová tlačítka doprava/doleva k výběru požadované události na zvýrazněném kanálu. Ve spodní části

obrazovky se zobrazí podrobné informace, jako je úplný název události, čas začátku a konce, datum, žánr a stručný popis, pokud je k dispozici.

Události můžete snadno filtrovat stisknutím **modrého** tlačítka na dálkovém ovladači, které nabízí řadu možností filtrování pro rychlé vyhledání událostí požadovaného typu. Chcete-li získat více informací o zvýrazněné události, stiskněte **žluté** tlačítko pro zobrazení podrobných informací.

Chcete-li zobrazit události z předchozího nebo následujícího dne, stačí stisknout **červené**, resp. **zelené** tlačítko. Tyto funkce jsou přiřazeny barevným tlačítkům na dálkovém ovladači, pokud jsou k dispozici. Konkrétní funkce jednotlivých tlačítek naleznete v pokynech na obrazovce.

9.1.2 Kanál

Další informace najdete v kapitole 9.1.

9.2 Možnosti televizoru

K dispozici jsou následující možnosti: Zdroj, Obraz, Zvuk, Napájení, Rozšířené možnosti a Nastavení.

9.2.1 Zdroj:

Zobrazí seznam dostupných vstupních zdrojů. Vyberte požadovaný zdroj a stisknutím tlačítka **OK** na něj přepněte.

9.2.2 Obrázek

Otevřete nastavení obrazu. Jak tato nastavení upravit, viz kapitola 7.5.8.

9.2.3 Zvuk

Otevřete nastavení zvuku. Jak tato nastavení upravit, viz kapitola 7.5.9.

9.2.4 Power

Otevřete nastavení napájení. Jak tato nastavení upravit, viz kapitola 7.5.7.

9.2.5 Rozšířené možnosti

Audio

- Jazyk zvuku: Nastavte preferovaný jazyk zvuku. Výběr preferovaného jazyka zvuku je důležitý zejména u televizních kanálů, které vysílají v několika jazycích.

- Druhý zvukový jazyk: Nastavte druhý preferovaný jazyk
- Zvukové stopy: Jsou uvedeny dostupné možnosti zvukové stopy.

Nastavení

- Modrý němý: Tato funkce se zapíná/vypíná podle vašich preferencí. Je-li zapnuta, zobrazí se na obrazovce modré pozadí, když není k dispozici žádný signál.
- Výchozí kanál: Nastavení výchozího spouštěcího kanálu: Nastavte předvolbu výchozího spouštěcího kanálu. Pokud je režim výběru nastaven jako Uživatelský výběr, zpřístupní se možnost Zobrazit kanály. Zvýrazněte ji a stisknutím tlačítka OK zobrazíte seznam kanálů. Zvýrazněte kanál a stisknutím tlačítka OK provedte výběr. Vybraný kanál se zobrazí, pokaždé když se televizor znovu zapne z rychlého pohotovostního režimu. Pokud je režim výběru nastaven jako Poslední stav, zobrazí se naposledy sledovaný kanál.
- Podtitul:
 - Analogový titul: Nastavte tuto možnost jako Vypnuto, Zapnuto nebo Ztlumit. Pokud je vybrána možnost Mute (Ztlumit), analogové titulky se zobrazí na obrazovce, ale reproduktory budou současně ztlumeny.
 - Digitální titulky: Nastavte tuto možnost jako Vypnuto nebo Zapnuto.
 - Podtitul Tracks: Nastavte předvolbu titulkové stopy, pokud je k dispozici.
 - Jazyk digitálních titulků: Nastavte jednu z uvedených možností jazyka jako první preferovaný jazyk digitálních titulků.
 - Druhý jazyk digitálních titulků: Nastavte jednu z uvedených možností jazyka jako druhý preferovaný jazyk digitálních titulků. Pokud jazyk vybraný v možnosti Jazyk digitálních titulků není k dispozici, budou titulky zobrazeny v tomto jazyce.
 - Typ podtitulu: Nastavte tuto možnost jako Normální nebo Sluchově postižení. Pokud je vybrána možnost Hearing Impaired, poskytuje neslyšícím a nedoslýchavým divákům služby titulků s dodatečnými popisy.
- Teletext:
 - Digitální teletext Jazyk: Nastavte jazyk teletextu pro digitální vysílání.
 - Dekódování jazyka stránek: Nastavení jazyka dekodovací stránky pro zobrazení teletextu.
- Systémové informace: Zobrazení podrobných systémových informací o aktuálním kanálu, jako je úroveň signálu, kvalita signálu, frekvence atd.

9.2.6 Nastavení

Nabídka nastavení je podrobně vysvětlena v kapitole 7 této uživatelské příručky.

9.3 Záznam

V režimu živého televizního vysílání stiskněte tlačítko **Menu** a poté směrové tlačítko dolů pro zobrazení nabídky "Nahrávání".

9.3.1 Okamžité nahrávání

Při sledování živého televizního vysílání stiskněte a podržte tlačítko **Nastavení**. Na televizní obrazovce se zobrazí virtuální klávesnice. Vyberte ikonu Nahrávání a stisknutím tlačítka **OK** na dálkovém ovladači spustíte nahrávání. Chcete-li nahrávání zastavit, vyberte na virtuální klávesnici ikonu Zastavit.

9.3.2 Seznam záznamů

Zobrazení seznamu všech nahraných programů. Zvýrazněte nahrávku a stisknutím **žlutého** tlačítka ji vymažete nebo stisknutím **modrého** tlačítka zobrazte podrobné informace. Pomocí **červeného** a **zeleného** tlačítka se můžete posouvat nahoru a dolů po stránce.

9.3.3 Informace o zařízení

Zobrazení připojených úložných zařízení USB. Zvýrazněte vybrané zařízení a stisknutím tlačítka **OK** zobrazte dostupné možnosti.

- **Nastavení časového posunu:** Vyberte vybrané úložné zařízení USB nebo oddíl na něm pro nahrávání s časovým posunem.
- **Nastavení PVR:** Označení vybraného paměťového zařízení USB nebo oddílu na něm pro PVR.
- **Formát:** Naformátujte paměťové zařízení USB, které chcete použít pro nahrávání PVR. Upozorňujeme, že paměťové zařízení USB musí být již naformátováno v systému FAT-32 nebo NTFS, aby jej televizor rozpoznal.
- **Test rychlosti:** Spustí test rychlosti vybraného úložného zařízení USB. Po dokončení testu se zobrazí jeho výsledek.

9.3.4 Seznam plánů

Připomínky nebo časovače nahrávání můžete přidávat prostřednictvím nabídky Seznam plánů. Zvýrazněte seznam Schedule a stiskněte tlačítko **OK**. Dříve nastavené časovače se zobrazí v seznamu, pokud jsou k dispozici.

Chcete-li přidat záznam časovače, zvolte v dialogovém okně možnost "Přidat". Na obrazovce se zobrazí nabídka "Schedule list". Typ časovače můžete určit nastavením možnosti Typ plánu jako Připomenutí nebo Nahrávání. Pokud jsou nastaveny další parametry, zvýrazněte položku "Add" (Přidat) a stiskněte tlačítko **OK**. Časovač se přidá do seznamu.

Pokud je to možné, můžete časovače v tomto seznamu také upravit nebo odstranit. Zvýrazněte vybraný časovač a stiskněte tlačítko **OK**. V dolní části obrazovky se zobrazí možnosti Upravit a Odstranit. Zvýrazněte požadovanou možnost a stiskněte tlačítko **OK**. Po úpravě časovače můžete stávající časovač nahradit nebo jej přidat jako nový časovač. Pokud zvolíte možnost Nahradit

časovač, bude uložen s novým nastavením. Pokud zvolíte možnost Přidat časovač, bude přidán do seznamu jako nový časovač. Stiskněte tlačítko **OK** a pokračujte. Pokud chcete časovač odstranit, zobrazí se na obrazovce potvrzovací dialog. Zvýrazněte "Yes" (Ano) a stisknutím tlačítka **OK** vybraný časovač vymažte.

Pokud se časové intervaly dvou časovačů překrývají, zobrazí se varovná zpráva. Pro stejný časový interval nelze nastavit více než jeden časovač.

Stisknutím tlačítka **Zpět** zavřete seznam plánů.

9.3.5 Režim časového posunu

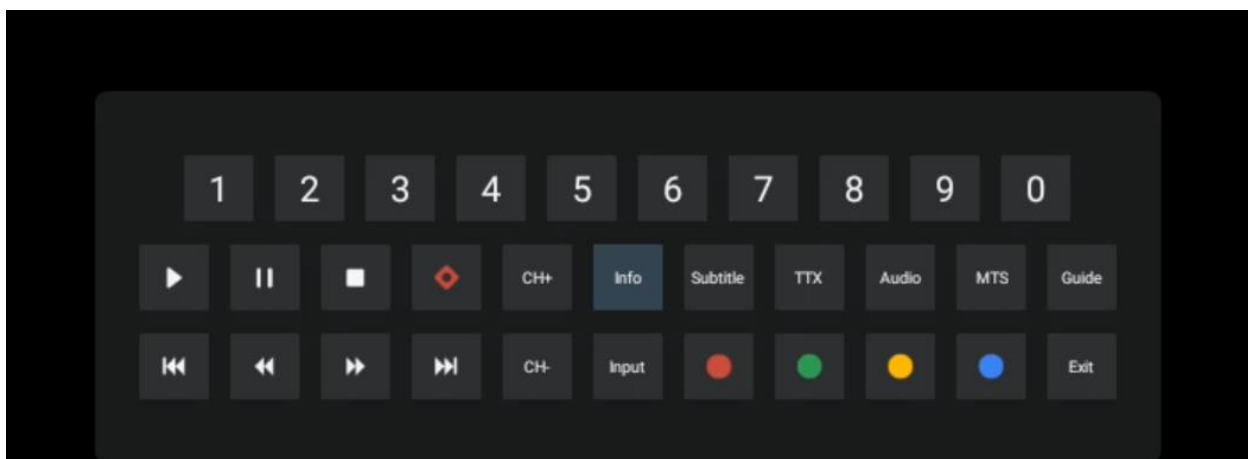
V režimu nahrávání s časovým posunem se program na televizní obrazovce pozastaví a současně se na pozadí nahrává na připojené paměťové médium USB. Funkci nahrávání s časovým posunem je třeba nejprve aktivovat v nabídce Menu / Nahrávání / Informace o zařízení / USB disk / **OK** / Nastavit časový posun / **OK**

Chcete-li aktivovat nahrávání s časovým posunem během sledování programu v režimu Live TV, stiskněte a podržte tlačítko **Menu**. Na obrazovce se zobrazí virtuální klávesnice.

- Vyberte ikonu Pauza a stisknutím tlačítka **OK** spustíte nahrávání s časovým posunem.
- Výběrem ikony Přehrát a stisknutím tlačítka **OK** obnovíte přehrávání od místa, kde jste zahájili nahrávání s časovým posunem.
- Výběrem symbolu Stop ukončíte nahrávání s časovým posunem a budete pokračovat v televizním vysílání v reálném čase.

Poznámka: Při prvním použití funkce Time Shift se na televizní obrazovce zobrazí konfigurační dialog pro nastavení pevného disku. Vyberte nabízené možnosti konfigurace a postupujte podle pokynů v nabídce konfigurace Time Shift. Můžete zvolit automatický nebo ruční režim nastavení. V ručním režimu můžete v případě potřeby naformátovat paměťové zařízení USB a určit místo pro ukládání, které se má používat pro nahrávky Time Shift.

Funkce nahrávání s časovým posunem není k dispozici pro rozhlasové programy.



10 Správa kanálů

Chcete-li upravit seznam kanálů, nejprve se ujistěte, že je funkce LCN v nabídce nastavení kanálů vypnutá. To lze provést v nabídce Kanál spolu s dalšími možnostmi správy kanálů.

- Otevřete aplikaci Live TV.
- Stisknutím tlačítka **OK** otevřete seznam kanálů.
- Stisknutím **červeného** tlačítka otevřete správu kanálů.

Podle následujících kroků můžete kanály upravovat jednotlivě:

Kanál SKIP

Jakmile je kanál nastaven jako přeskočený, nebude se již zobrazovat v seznamu kanálů ani v programovém průvodci, a to ani po restartování televizoru, ale kanál nebude vymazán.

- Vyberte možnost Přeskočit kanál.
- Vyberte kanály, které chcete přeskočit.

Kanál SWAP

Přepínání polohy kanálů v seznamu kanálů.

- Vyberte možnost Výměna kanálů.
- Vyberte kanál, který chcete SWAPovat (například kanál 1).
- Vyberte kanál, se kterým chcete přepnout jeho pozici (například kanál 16).
- Potvrďte stisknutím tlačítka **OK**.

Kanál MOVE

Změňte pozici kanálů v seznamu kanálů.

- Vyberte možnost Přesun kanálu
- Chcete-li změnit polohu kanálu, vyberte kanál, který chcete PŘESUNOUT (například kanál 1).
- Přesuňte jej na číslo, na které chcete kanál přesunout (například na kanál 5).

- Po výběru polohy stiskněte **modré** tlačítko na dálkovém ovladači - zobrazí se varovné hlášení.
- Vyberte možnost "Ano" a stiskněte tlačítko **OK** na dálkovém ovladači. Kanál se přesune na požadovanou pozici.

Kanál EDIT

Přizpůsobte a spravujte kanály uložené v televizoru.

- Vyberte možnost Channel EDIT
- Vyberte kanál, který chcete EDITOVAT (například kanál 1).
- Nyní máte možnost upravit číslo kanálu a název kanálu.

DELETE Kanál

Odstranění nežádoucích kanálů ze seznamu kanálů. Všimněte si, že chcete-li znovu zobrazit dříve odstraněné kanály, musíte provést skenování kanálů.

- Vyberte možnost Odstranit kanál
- Vyberte kanál, který chcete odstranit (například kanál 5).
- Stiskněte **modré** tlačítko na dálkovém ovladači - zobrazí se varovná zpráva.
- Vyberte možnost "Yes" a stiskněte tlačítko **OK** na dálkovém ovladači. Kanál bude vymazán ze seznamu.

11 Obchod Google Play

Chcete-li získat přístup k různým aplikacím pro televizor, spustíte obchod Google Play. Stejně jako v chytrém telefonu můžete bezproblémově instalovat aplikace od poskytovatelů, společností nebo herních studií třetích stran.

V obchodě Google Play najdete rozsáhlý výběr aplikací kompatibilních s televizorem Android TV. Pokud v obchodě Google Play v televizoru nenajdete určitou aplikaci, ale v mobilním zařízení nebo tabletu je k dispozici v obchodě Google Play, znamená to, že aplikace není optimalizována nebo certifikována pro použití v televizoru se systémem Android.

Občas se stává, že některé aplikace vyvinuté pro chytré telefony nemají odpovídající verzi pro Android TV. V takových případech můžete obsah z aplikace v mobilním zařízení streamovat do televizoru pomocí služby Google Cast, pokud je podporována.

12 Řešení problémů

Žádný výkon	Zkontrolujte, zda je napájecí kabel televizoru připojen k síti, nebo ne. I Pokud stále není napájení k dispozici, stiskněte tlačítko zapnutí/vypnutí na zadní straně základny, odpojte napájení a po 10 sekundách napájení znovu připojte. Znovu stiskněte tlačítko Zap/Vyp a zapněte televizor pomocí dálkového ovladače.
-------------	--

Signál není správně přijímán	<p>Pokud se v blízkosti televizoru nacházejí vysoké budovy nebo hory, může se na něm objevit dvojité nebo zdánlivý obraz. Obraz můžete upravit ručním ovládáním: nahlédněte do návodu k regulaci nivelací nebo upravte směr externí antény.</p> <p>Pokud používáte vnitřní anténu, může být příjem signálu za určitých okolností obtížnější. Pro optimální příjem upravte směr antény. I Pokud se tím příjem nezlepší, bude možná nutné přepnout na externí anténu.</p>
Žádný obrázek	Zkontrolujte, zda je anténní kabel na zadní straně správně připojen. Zobrazte jiné kanály a zjistěte, zda se problém stále vyskytuje.
Video se zobrazí bez zvuku	zvýšit hlasitost. Zkontrolujte, zda je televizor ztlumený.
Zvuk je přítomen, ale video se nezobrazuje nebo je odbarvené.	Zkuste upravit kontrast a jas.
Statický šum ovlivňuje kvalitu videa a zvuku	Zkontrolujte, zda je anténa na zadní straně správně připojena.
Přerušované čáry na obrazovce	Elektrické spotřebiče, jako jsou vysoušeče vlasů nebo vysavače apod., mohou rušit váš televizor. Tyto spotřebiče vypněte.
Dálkové ovládání nefunguje	<p>Zkontrolujte, zda jsou baterie správně umístěny, nebo zkuste použít nové baterie do dálkového ovládání.</p> <p>dálkový ovladač používat v menší vzdálenosti od televizoru.</p> <p>Zkontrolujte, zda se váš dálkový ovladač objeví mezi zařízeními připojenými přes Bluetooth v následující nabídce: Dálkové ovladače a příslušenství.</p>
Problémy nejsou vyřešeny	Pokud problémy přetrvávají, nepokoušejte se televizor opravit sami. Obratě se na podporu společnosti Thomson. Můžete se na ni obrátit na adrese https://tv.mythomson.com/support/ .

13 Technické specifikace

32HA4M44	
Provozní napětí	100-240 V, 50-60 Hz
Specifikace stejnosměrného adaptéru (výstup)	19 V/3.42A, 64.98W
Zvuk (DTS HD)	ne
Výstupní výkon zvuku	2 x 8
Spotřeba energie (W)	65
Spotřeba energie v pohotovostním režimu (W)	< 0,5
Hmotnost se stojanem (Kg)	18.1
Rozměry televizoru DxŠxV (s podstavcem) (mm)	734x426x1332
Zobrazit	32"/81 cm
Rozlišení obrazovky	1366x768
Informace o baterii	Lithium-iontová baterie 6200mAh, 14,4V, 86,4Wh

13.1 Omezení pro jednotlivé země

Určeno pouze pro vnitřní použití v členských státech EU a státech ESVO.

AT	BE	BG	CH	CY	CZ	DE	DK	EE	ES	FI	FR
GR	HR	HU	IE	IS	IT	LI	LT	LU	LV	MT	NL
NO	PL	PT	RO	SI	SK	SE	TR	UK	(NI)		

13.2 Licence

S výhradou změn. V důsledku neustálého výzkumu a vývoje se mohou technické specifikace, design a vzhled výrobků měnit. Google, Google Play, Android TV, Google Cast a další značky jsou ochranné známky společnosti Google LLC. Služba Google Assistant není v některých jazycích a zemích dostupná. Dostupnost služeb se liší podle země a jazyka. Netflix je registrovaná ochranná známka společnosti Netflix, Inc. Vyžaduje se členství ve streamovací službě Netflix. Apple TV je ochranná známka společnosti Apple Inc. registrovaná v USA a dalších zemích a oblastech. Wi-Fi je registrovaná ochranná známka společnosti Wi-Fi Alliance®. Výrazy HDMI a HDMI High-Definition Multimedia Interface a logo HDMI jsou ochranné známky nebo registrované ochranné známky společnosti HDMI Licensing Administrator, Inc. ve Spojených státech a dalších zemích. Vyrobeno na základě licence společnosti Dolby Laboratories. Dolby, Dolby Audio a symbol dvojitého D jsou ochranné známky společnosti Dolby Laboratories Licensing Corporation. Všechna práva vyhrazena. Všechny názvy produktů jsou ochranné známky nebo registrované ochranné známky příslušných vlastníků. ©2025 StreamView GmbH, Franz-Josefs-Kai 1, 1010 Vídeň, Rakousko, contact@streamview.com. Za výrobu a prodej tohoto výrobku odpovídá společnost StreamView GmbH. THOMSON a logo THOMSON jsou ochranné známky používané na základě licence společnosti StreamView GmbH - další informace na www.thomson-brand.com.